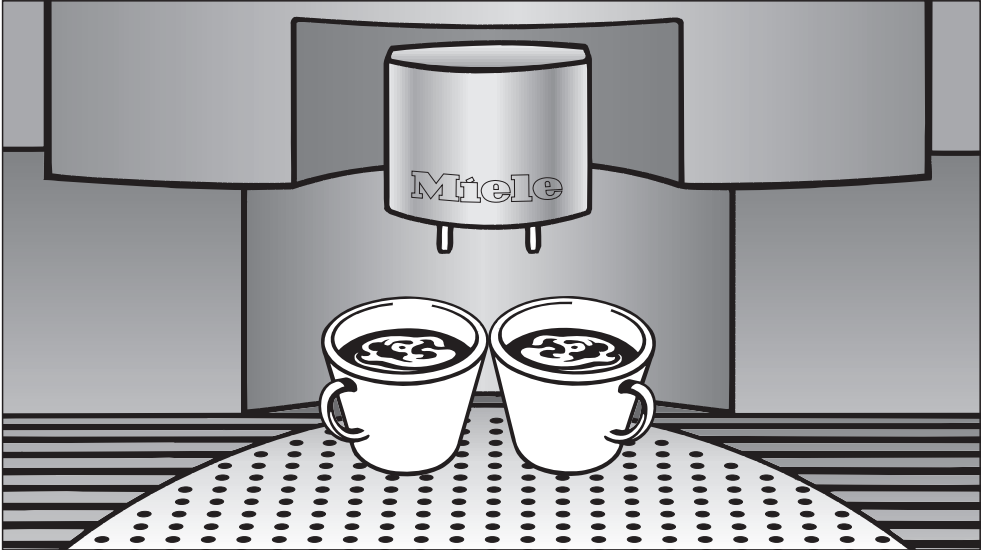


Gebruiksaanwijzing



Volautomatisch inbouwkoffieapparaat CVA 620

Lees **beslist** de gebruiksaanwijzing voordat u het apparaat plaatst, installeert en in gebruik neemt. Dat is veiliger voor uzelf en u voorkomt onnodige schade aan uw apparaat.



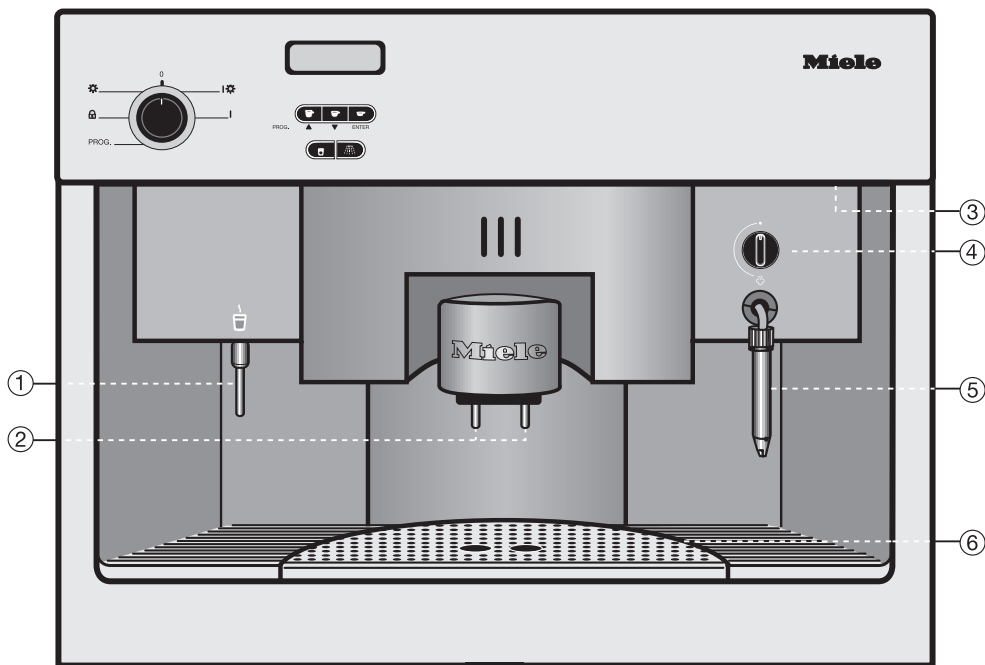
Inhoud

Algemeen	4
Een bijdrage aan de bescherming van het milieu	6
Veiligheidsinstructies en waarschuwingen	7
Vóór het eerste gebruik	11
Programmeren van het apparaat	13
Taal kiezen	15
Spoeling	16
Het instellen van de waterhardheid	17
Het instellen van de temperatuur	19
Bevochtigen in- of uitschakelen	21
De functie "Voormalen" in- of uitschakelen	22
Programma heet water	23
Het aflezen van het totaal aantal kopjes koffie	24
Timer instellen	24
Vergrendeling	26
Water en koffiebonen in de reservoirs vullen	27
Waterreservoir vullen	27
Koffiebonenreservoir vullen	28
Inhoud van de kopjes instellen	29
Koffie- en espressokopjes	30
Theekopje	31
Dranken bereiden	33
Kopjes en toevoerleidingen voorverwarmen	33
Espresso, koffie, koffie lang	35
Twee kopjes tegelijk bereiden	37
Cappuccino	38
Heet water	40
Na de bereiding	41
Maling en koffiehoeveelheid instellen	42
Maling	42
Koffiehoeveelheid	43

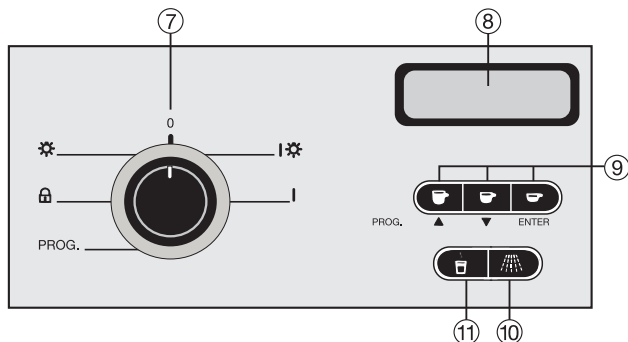
Reiniging en onderhoud	44
Reinigingstoets	44
Waterreservoir	45
Front	45
Apparaten met roestvrijstalen front	46
Roestvrijstalen oppervlakken	46
Metaalkleurige bedieningselementen (roestvrijstaal-look)	46
Apparaten met aluminium front	47
Binnenkant	47
Opvangschaal	48
Afvalbakje voor koffiedik	49
Verwarmingsunit	50
Het reinigen van de verchroomde stalen zeven	51
Verwarmingsunit invetten	52
Het gebruik van de reinigingstablet	53
Opschuimstuk	55
Het ontkalken van het apparaat	56
Meldingen op het display	60
Nuttige tips	61
Technische Dienst	67
Elektrische aansluiting	68
Inbouw instructies	69
Inbouw- en combinatiemogelijkheden	69
Inbouwen	71
Scharnieren instellen	72
Klein espresso-lexicon	73

Algemeen

Buitenkant

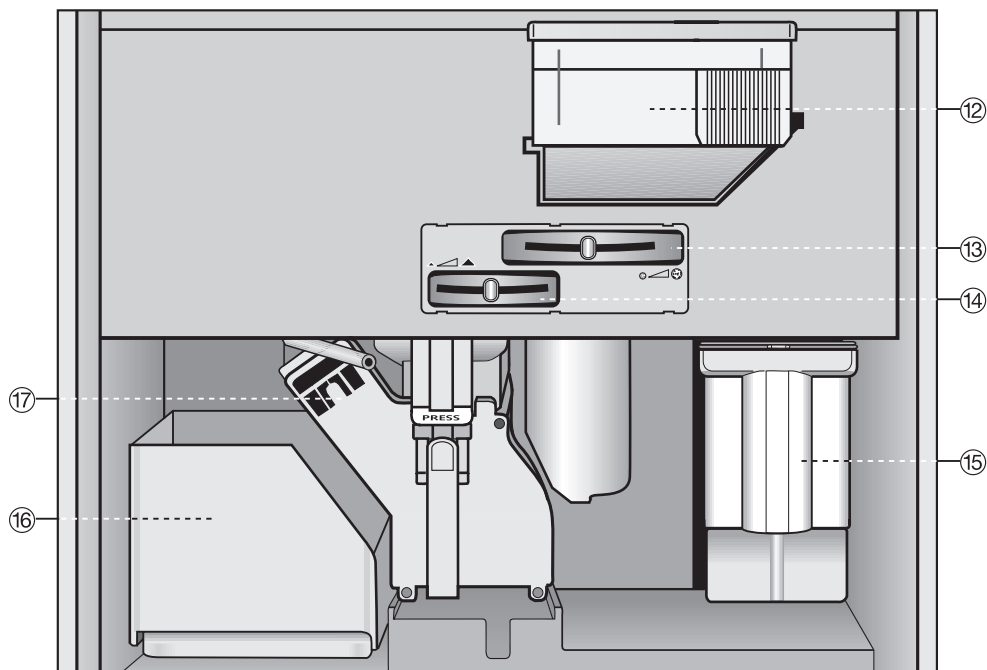


- ① Heetwatertap
- ② Schenktuitjes, in hoogte verstelbaar
- ③ Deurgreep
- ④ Stoomknop
- ⑤ Stoomsproeier met opschuimstuk
- ⑥ Rooster (met opvangschaal)



- ⑦ Keuzeknop
- ⑧ Display
- ⑨ Keuzetoetsen
- ⑩ Reinigings- en voorverwarmtoets
- ⑪ Heetwatertoets

Binnenkant



- ⑫ Koffiebonenreservoir
- ⑬ Instelling maling
- ⑭ Instelling koffiehoeveelheid
- ⑮ Waterreservoir
- ⑯ Afvalbakje koffiedik
- ⑰ Verwarmingsunit

Espresso-lexicon

Lees ook het kleine espresso-lexicon achter in de gebruiksaanwijzing. Daar vindt u in het kort alles wat u moet weten over koffie en espresso.

Een bijdrage aan de bescherming van het milieu

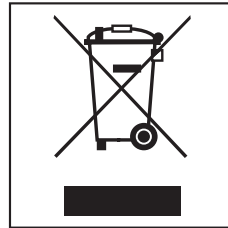
Het verpakkingsmateriaal

De verpakking beschermt het apparaat tegen transportschade. Het verpakkingsmateriaal is uitgekozen met het oog op een zo gering mogelijke belasting van het milieu en de mogelijkheden voor recycling.

Hergebruik van het verpakkingsmateriaal remt de afvalproductie en het gebruik van grondstoffen. Vaak neemt de leverancier de verpakking terug. Als u de verpakking zelf wegdoet, informeer dan bij de reinigingsdienst van uw gemeente waar u die kunt afgeven.

Het afdanken van het apparaat

Oude elektrische en elektronische apparaten bevatten vaak nog waardevolle materialen. Ze bevatten echter ook schadelijke stoffen die voor het functioneren en de veiligheid van het apparaat nodig waren. Als u het apparaat bij het gewone afval doet of bij verkeerde behandeling kunnen deze stoffen schadelijk zijn voor de gezondheid en het milieu. Verwijder het afgedankte apparaat dan ook nooit met het gewone afval.



Lever het apparaat in bij een gemeentelijk inzameldepot voor elektrische en elektronische apparatuur.

Het afgedankte apparaat moet tot die tijd buiten het bereik van kinderen worden opgeslagen. Hierover vindt u meer informatie in het hoofdstuk "Veiligheidsinstructies en waarschuwingen".

Veiligheidsinstructies en waarschuwingen

Dit apparaat voldoet aan de geldende veiligheidsbepalingen. Onjuist gebruik echter kan persoonlijk letsel of beschadiging van het apparaat tot gevolg hebben.

Lees daarom de gebruiksaanwijzing aandachtig door, voordat u het apparaat in gebruik neemt. In de gebruiksaanwijzing vindt u belangrijke instructies met betrekking tot inbouw, veiligheid, gebruik en onderhoud.

Bewaar de gebruiksaanwijzing zorgvuldig en geef deze door aan een eventuele volgende eigenaar!

Verantwoord gebruik

■ Dit apparaat is uitsluitend bestemd voor huishoudelijk gebruik voor het zetten van espresso, cappuccino, koffie en voor het bereiden van heet water voor thee, bouillon en dergelijke. Gebruik voor andere doeleinden is niet toegestaan en kan gevaarlijk zijn. De fabrikant kan niet aansprakelijk worden gesteld voor schade die wordt veroorzaakt door gebruik voor andere doeleinden dan hier aangegeven of door een foutieve bediening.

Technische veiligheid

■ Voordat u het apparaat aansluit, dient u de aansluitgegevens (spanning en frequentie) op het typeplaatje te vergelijken met de waarden van het elektriciteitsnet. Deze gegevens moeten beslist overeenkomen om beschadiging van het apparaat te voorkomen. Raadpleeg bij twijfel een electricien.

■ De elektrische veiligheid van het apparaat is uitsluitend gegarandeerd, als het wordt aangesloten op een aardingsstelsel dat volgens de geldende veiligheidsbepalingen is geïnstalleerd. Het is zeer belangrijk dat wordt nagegaan of aan deze fundamentele veiligheidsvoorwaarde is voldaan en dat de huisinstallatie bij twijfel door een vakman wordt geïnspecteerd. De fabrikant kan niet aansprakelijk worden gesteld voor schade die wordt veroorzaakt door een ontbrekende of beschadigde aarddraad (bijvoorbeeld een elektrische schok).

■ Gebruik het apparaat alleen, wanneer het is ingebouwd, zodat onder spanning staande delen niet kunnen worden aangeraakt. Maak de contactdoos spanningsvrij bij het in- of uitbouwen dan wel bij reparaties.

■ Gebruik om veiligheidsredenen geen verlengsnoer om het apparaat op de netspanning aan te sluiten. Dit in verband met gevaar voor bijvoorbeeld oververhitting.

■ Ook in de mobiele ombouwkast (accessoire) is het apparaat niet geschikt voor gebruik in de open lucht.

Veiligheidsinstructies en waarschuwingen

■ Dit apparaat mag uitsluitend door een vakman op een niet-stationaire locatie (bijvoorbeeld een boot of camper) worden ingebouwd en aangesloten. Hierbij moet aan alle voorwaarden voor een veilig gebruik worden voldaan.

■ Voordat het apparaat wordt aangesloten, moet de stoomknop op de "Uit"-stand worden gezet. Anders bestaat de kans dat onbedoeld stoom of heet water uit de stoomsproeier komt, waaraan u zich kunt branden!

■ Installatie- en onderhoudswerkzaamheden, alsmede reparaties mogen uitsluitend door erkende vakmensen worden uitgevoerd. Ondeskundig uitgevoerde installatie-/onderhoudswerkzaamheden en reparaties kunnen onvoorziene risico's voor de gebruiker opleveren, waarvoor de fabrikant niet aansprakelijk kan worden gesteld.

■ Er staat alleen dan geen elektrische spanning op het apparaat als aan één van de volgende voorwaarden is voldaan:

- als de hoofdschakelaar van de huisinstallatie is uitgeschakeld.
- als de zekering van de huisinstallatie er geheel is uitgedraaid.
- als de stekker uit de contactdoos is getrokken.
Trek aan de stekker om het apparaat van de netspanning los te koppelen, niet aan het snoer!

■ Maak de ommanteling van het apparaat nooit open. Als onder spanning staande delen worden aangeraakt en/of als er iets aan de elektrische of

mechanische opbouw van het apparaat wordt veranderd, kan de gebruiker gevaar lopen (bijvoorbeeld een elektrische schok). Bovendien is het mogelijk dat het apparaat dan niet meer goed functioneert.

■ Bij een gecombineerde inbouw moet onder het apparaat een dichte tussenbodem worden aangebracht (behalve in combinatie met de Miele-serviesverwarmer).

Gebruik

Waarschuwing! De uitstromende vloeistoffen en de tuitjes worden zeer heet. U kunt zich eraan branden!

■ Kinderen mogen het apparaat uitsluitend onder toezicht gebruiken. Houdt u er rekening mee dat de huid van kinderen zeer gevoelig is voor hoge temperaturen! Daarnaast wijzen wij u erop dat espresso geen kinderdrankje is.

■ Voordat u de eerste keer een drank bereidt, dient u de toevoerleidingen door te spoelen en het apparaat te reinigen.

■ Vul het waterreservoir alleen met koud en vers drinkwater. Warm of heet water c.q. andere vloeistoffen kunnen beschadiging van het apparaat tot gevolg hebben. Ververs het water dagelijks om kiemvorming tegen te gaan!

■ Vul het koffiebonenreservoir uitsluitend met gebrande espresso- of koffiebonen. Gebruik nooit gemalen koffie, omdat hierdoor de koffiemolen beschadigd raakt.

Veiligheidsinstructies en waarschuwingen

■ Suiker kan het apparaat onherstelbaar beschadigen! Vul daarom geen koffiebonen die met karamel, suiker en dergelijke behandeld zijn, instantkoffie of andere suikerhoudende producten in het apparaat.

■ Houd nooit een kopje met een brandend mengsel van alcohol en koffie onder de schenktuitjes. De kunststof onderdelen van de automaat zouden vlam kunnen vatten en smelten!

■ Het hete water en de stoom kunnen brandwonden veroorzaken. Wees daarom altijd voorzichtig, wanneer u deze functies gebruikt. Richt de stoomsproeier nooit op lichaamsdelen. Gebruik het apparaat niet voor het reinigen van voorwerpen.

■ Zorg dat de stoomknop altijd op de "Uit"-stand staat, wanneer u geen stoom nodig heeft, anders kan er onbedoeld stoom vrijkomen en loopt u het risico zich te branden!

■ Gebruik voor het reinigen van het apparaat nooit een stoomreiniger. De stoom kan in aanraking komen met delen die onder spanning staan en kortsluiting veroorzaken.

■ Reinig het apparaat dagelijks om kiemvorming tegen te gaan. Reinig de verwarmingsunit en het waterreservoir met de hand. De roosters, het afvalbakje en de opvangschaal mogen in de afwasautomaat.

■ De stoomsproeier, de schenktuitjes en de heetwatertap worden bij gebruik zeer heet. Raak de stoomsproeier alleen bij de kunststof schroef aan.

■ Het apparaat moet regelmatig worden ontkalkt. Gebruik hiervoor het bijgevoegde ontkalkingsmiddel. In regio's met een zeer hoge waterhardheid moet het apparaat vaker worden ontkalkt. Als het apparaat niet regelmatig wordt ontkalkt, kan de fabrikant niet aansprakelijk worden gesteld voor schade die daar eventueel het gevolg van is.

■ Gebruik uitsluitend de door Miele ontwikkelde ontkalkingstabletten en houdt u zich aan de mengverhouding die voor het ontkalkingsmiddel geldt. Het apparaat kan anders beschadigd raken!

■ Afhankelijk van het vetgehalte van de gebruikte koffiesoort kan de verwarmingsunit verstopt raken. Reinig de verwarmingsunit daarom elke 2 tot 4 maanden met een van de bijgeleverde reinigingstabletten.

■ Vet na elke grondige reiniging de onderdelen in die in de rubriek "Verwarmingsunit invetten" worden genoemd, zodat de verwarmingsunit altijd goed functioneert. Gebruik daarvoor het bijgevoegde siliconenvet.

■ Koffiedik hoort in de groene afvalcontainer of op de composthoop, niet in de gootsteen. Bovendien voorkomt u zo verstoppingen.

■ Oefen geen kracht uit op de geopende deur om schade aan het apparaat te voorkomen.

Veiligheidsinstructies en waarschuwingen

Het afdanken van het apparaat

■ Zorg dat afgedankte apparaten niet meer gebruikt kunnen worden. Trek daartoe de stekker uit de contactdoos en maak de stekker en de aansluitkabel onbruikbaar. U voorkomt zo dat iemand oneigenlijk gebruik maakt van het apparaat.

Wanneer de "Veiligheidsinstructies en waarschuwingen" niet worden opgevolgd, kan de fabrikant niet aansprakelijk worden gesteld voor schade die daarvan het gevolg is.

Vóór het eerste gebruik

In tegenstelling tot een gewone koffiezetter gebruikt u voor het volautomatische inbouwkoffieapparaat **koffiebonen** die pas worden gemalen, wanneer dat nodig is. Hierdoor kan het aroma volledig tot zijn recht komen.

Na het malen wordt het koffiempoeder eerst met een kleine hoeveelheid heet water bevochtigd (**bevochtigingsfunctie**) om zo het koffiearoma te versterken. Daarna wordt **onder hoge druk** heet water door het koffiempoeder geperst. U kunt de bevochtigingsfunctie uitschakelen.

Om te voorkomen dat er water in de toevoerleidingen blijft zitten, is het apparaat zo geconstrueerd dat het resterende water uit de toevoerleidingen wordt geperst, **waardoor nog wat water zal nastromen**. Laat het kopje daarom nog even staan.

Het **koffiedik** wordt daarna in het daarvoor bestemde afvalbakje gegooid. U hoeft dus niet telkens het koffiedik te verwijderen.

De inhoud van de kopjes kan worden ingesteld (max. 250 ml). Het apparaat zet dan precies de benodigde hoeveelheid. Mocht een gebruikt kopje toch eens kleiner zijn, dan kunt u de bereiding op elk moment onderbreken door op een keuzetoets te drukken.

Wilt u **twee kopjes** koffie of espresso zetten, druk dan twee keer achter elkaar op de desbetreffende keuzetoets. Het apparaat vult dan de kopjes in twee stappen met een onderbreking van enkele seconden.

De hoeveelheid koffie die per kopje wordt gemalen, kan - afhankelijk van de koffiesoort - tussen 6 en 9 gram worden ingesteld. De ingestelde **koffiehoeveelheid** blijft voor alle dranken (espresso, koffie, koffie lang) gelijk. Alleen de hoeveelheid water verandert.

Ook de **maling** kan op het apparaat worden ingesteld. Hierbij geeft u aan hoe fijn of grof de bonen gemalen moeten worden.

De temperatuur van het water uit de **heetwatertap** is ideaal voor het zetten van een kopje thee.

De **verlichting** kan los van het apparaat worden ingeschakeld.

Om veiligheidsredenen wordt het apparaat meteen stroomloos, wanneer de deur wordt geopend. Daarnaast kunt u het apparaat **vergrendelen**, zodat kinderen het niet kunnen inschakelen.

Met behulp van de **programmeerfunctie** kunt u via het display een andere taal kiezen, de waterhardheid instellen en tal van andere zaken programmeren.

Vóór het eerste gebruik

Om de espresso-smaak volledig tot zijn recht te laten komen en lang vast te houden, is het apparaat voorzien van een speciale functie om de **toevoerleidingen door te spoelen en voor te verwarmen**.

Deze functie kunt u ook gebruiken om de toevoerleidingen en de schenktuitjes na gebruik van koffieresten te **reinigen**.

Het hete water uit de heetwatertap kunt u gebruiken om **de kopjes voor te verwarmen**.

Wilt u dat het apparaat klaar is voor gebruik, zonder onnodig veel stroom te verbruiken, dan kunt u de automaat zo instellen dat deze na enige tijd overschakelt op de energiebesparende **standby-functie**. U kunt de timer instellen op een waarde die ligt tussen 15 minuten en 3 uur, ingaande op het moment waarop het apparaat voor het laatst is gebruikt.

Wilt u bij de bereiding tijd besparen, bijvoorbeeld omdat u gasten heeft, dan kunt u kiezen voor de functie **voormalen**. Hierbij wordt altijd een portie bonen op voorraad gemalen.

Programmeren van het apparaat

U kunt de automaat in enkele eenvoudige stappen zo programmeren, dat deze optimaal op uw wensen aansluit. U kunt de volgende instellingen kiezen:

Taal Duits, Nederlands, Portugees, Spaans, Engels, Italiaans, Frans

Spoeling aan, uit

Waterhardheid waterhardheid 1, waterhardheid 2, waterhardheid 3, waterhardheid 4

Temperatuur koffie lang (= koffie met extra water) minimum, laag, medium, hoog, maximum

Temperatuur koffie minimum, laag, medium, hoog, maximum

Temperatuur espresso minimum, laag, medium, hoog, maximum

Bevochtigen aan, uit, lang

Voormalen uit, aan

Programma heet water uit, aan

Totaal koffie het aantal kopjes dat in totaal is bereid

Ontkalken programma voor automatisch ontkalken

Timer instelbaar in stappen van 15 minuten

Meer informatie over de afzonderlijke functies vindt u in de desbetreffende hoofdstukken.

Programmeren van het apparaat

Om het apparaat te kunnen programmeren,

- zet u de keuzeknop op de stand "Programmeren".

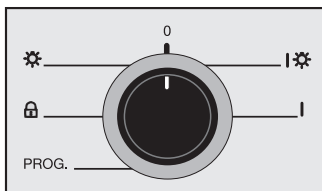
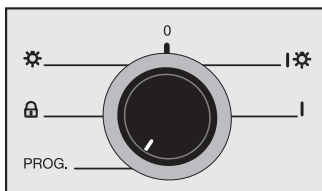
Het apparaat bevindt zich dan in de programmeerstand. Vanaf nu gelden de symbolen die onder de keuzetoetsen staan afgebeeld.

- Door op ▲ of ▼ te drukken,

- kunt u de gewenste functie op het display met een sterretje markeren. Wanneer u daarna op ENTER drukt, selecteert u die functie.
- kunt u de instelling van de verschillende functies veranderen.
- kunt u in de functie "Timer" de door u gewenste tijd instellen.

- Wanneer u op ENTER drukt,

- kunt u de met de ster gemarkeerde functie selecteren.
- kunt u een gewijzigde instelling opslaan.



Mocht u per ongeluk een instelling hebben gewijzigd, druk dan **niet** op ENTER, maar draai de keuzeknop op stand "0".

De gewijzigde instelling wordt dan niet opgeslagen. De oorspronkelijke instelling blijft behouden.

Programmeren van het apparaat

Taal kiezen

Indien nodig kunt u voor het eerste gebruik de taal instellen waarin de meldingen op het display moeten verschijnen.

- Draai de keuzeknop naar links op de stand "Programmeren".

Het apparaat bevindt zich dan in de programmeerstand. Vanaf nu gelden de symbolen die onder de keuzetoetsen staan afgebeeld.

Op het display verschijnt:

Het sterretje markeert de te kiezen functie "Taal".

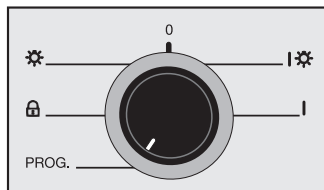
- Druk op ENTER om de functie te selecteren.

Het bijbehorende submenu verschijnt op het display:

- Druk op ▼ om de gewenste taal te selecteren. U kunt kiezen uit: Duits, Nederlands, Portugees, Spaans, Engels, Italiaans en Frans.
- Druk op ENTER om uw keuze **op te slaan** of draai de keuzeknop op "0" om onbedoelde wijzigingen te **herstellen**.

Het submenu wordt weer afgesloten.

Op het display verschijnen alle meldingen voortaan in de gekozen taal.



Programmeren van het apparaat

Spoeling

Voordat u voor het eerst koffie zet, moet u dagelijks eerst de toevoerleidingen en de verwarmingsunit doorspoelen om eventuele koffieresten te verwijderen. Staat de functie "Spoeling" op "Aan", dan wordt het spoelproces automatisch uitgevoerd als het apparaat koud is en de keuzeknop op gebruik met of zonder verlichting wordt gezet. Tegelijk wordt ook de verwarmingsunit voorverwarmd, aangezien met heet water wordt gespoeld. Op het display verschijnt een desbetreffende melding. Als u al een kopje koffie heeft gezet, wordt het apparaat ook automatisch doorgespoeld voordat het apparaat de standby-functie activeert.



Plaats een leeg kopje onder de schenktuitjes. U voorkomt zo dat het water in de opvangschaal loopt.

- Draai de keuzeknop naar links op de stand "Programmeren".

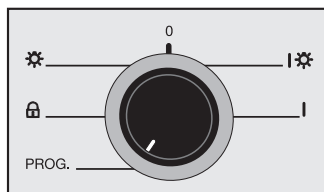
Het apparaat bevindt zich dan in de programmeerstand. Vanaf nu gelden de symbolen die onder de keuzetoetsen staan afgebeeld.

Op het display verschijnt:

- Druk op ▼ om met het sterretje de functie "Spoeling" te markeren.

- Druk op ENTER om de functie te selecteren.

Het bijbehorende submenu verschijnt op het display:



Programmeren van het apparaat

- Druk op ▼ om het spoelen aan of uit te zetten.



Het is aan te bevelen deze functie in te schakelen. U vergeet dan nooit de leidingen door te spoelen!



- Druk op ENTER om uw keuze **op te slaan** of draai de keuzeknop op "0" om onbedoelde wijzigingen te **herstellen**.



Het submenu wordt weer afgesloten.

Het instellen van de waterhardheid

Om ervoor te zorgen dat het apparaat zonder problemen functioneert en de melding "Ontkalken" op het juiste moment op het display verschijnt, is het belangrijk dat u het apparaat instelt op de waterhardheid van uw regio. De waterhardheid geeft aan hoeveel kalk het water bevat. Hoe hoger het kalkgehalte, des te harder is het water.

Het apparaat meet de waterdoorvoer en houdt daarbij rekening met de ingestelde waterhardheid. Bij hard water moet eerder worden ontkalkt dan bij zacht water.

Het waterbedrijf kan u nader informeren over de waterhardheid in uw regio. U kunt echter ook zelf de hardheid meten met behulp van de bijgeleverde teststrip:

Programmeren van het apparaat

- Dompel de teststrip ca. 1 seconde in het water en schud daarna het water van de strip.

Na ongeveer 1 minuut kunt u het resultaat aflezen.

Bij een waterhardheid van meer dan 40 °d (Duitse hardheid) moet u het apparaat vaker ontkalken dan aangegeven. Anders zal het apparaat te snel verkalken waardoor het beschadigd kan raken!

Met de functie "Waterhardheid" kunt u de instelling van het apparaat wijzigen.

U kunt vier hardheidsgraden instellen:

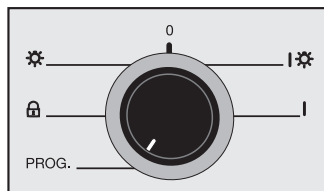
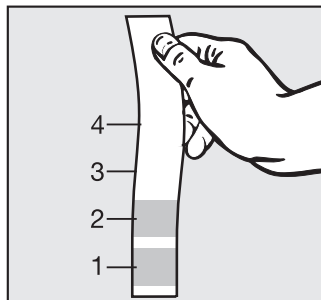
Stand (apparaat)	Hardheidsgraad (volgens waterbedrijf)	°d	mmol/l	Ontkalken na
1	1 (zacht)	0 - 3	0 - 1,3	ca. 320 l
2	1 (zacht)	4 - 7	1,3 - 2,5	ca. 160 l
3	2 (gemiddeld)	7 - 14	2,5 - 3,8	ca. 80 l
4	3 (hard) 4 (zeer hard)	14 - 21 boven 21	boven 3,8	ca. 40 l

- Draai de keuzeknop naar links op de stand "Programmeren".

Het apparaat bevindt zich dan in de programmeerstand. Vanaf nu gelden de symbolen die onder de keuzetoetsen staan afgebeeld.

Op het display verschijnt:

- Druk op ▼ om met het sterretje de functie "Waterhardheid" te markeren.



Programmeren van het apparaat

- Druk op ENTER om de functie te selecteren.

Het bijbehorende submenu verschijnt op het display:



- Druk op ▼ om de waterhardheid in te stellen (waterhardheid 1 - waterhardheid 4).



- Druk op ENTER om uw keuze **op te slaan** of draai de keuzeknop op "0" om onbedoelde wijzigingen te **herstellen**.



Het submenu wordt weer afgesloten.

Het instellen van de temperatuur

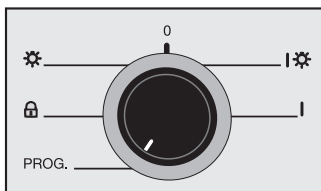
Omdat er regionale verschillen zijn voor wat betreft de drinktemperatuur, is het apparaat zo uitgevoerd dat het verschillende watertemperaturen kan leveren. Voor elke drank kunt u uit vijf temperatuurinstellingen kiezen. "Maximum" staat voor de hoogste temperatuur die kan worden ingesteld, "Minimum" voor de laagste.



Sommige koffiesoorten houden niet van hoge temperaturen. Deze kunnen van invloed zijn op de crema-vorming.

- Draai de keuzeknop naar links op de stand "Programmeren".

Het apparaat bevindt zich dan in de programmeerstand. Vanaf nu gelden de symbolen die onder de keuzetoetsen staan afgebeeld.



Op het display verschijnt:



Programmeren van het apparaat

- Druk op ▼ om met het sterretje de functie "Temperatuur koffie lang", "Temperatuur koffie" of "Temperatuur espresso" te markeren.



U kunt achtereenvolgens voor elke drank een aparte temperatuur instellen.

- Druk op ENTER om de functie te selecteren.



Het bijbehorende submenu verschijnt op het display, bijvoorbeeld:



- Druk op ▼ om de temperatuur in te stellen op minimum, laag, medium, hoog of maximum.



- Druk op ENTER om uw keuze **op te slaan** of draai de keuzeknop op "0" om onbedoelde wijzigingen te **herstellen**.



Het submenu wordt weer afgesloten.

Programmeren van het apparaat

Bevochtigen in- of uitschakelen

Is de functie "Bevochtigen" ingeschakeld, dan wordt het koffiempoeder na het malen eerst met een kleine hoeveelheid heet water bevochtigd. Na korte tijd wordt de resterende waterhoeveelheid onder hoge druk door het vochtige koffiempoeder geperst. Met de bevochtigingsfunctie komt het aroma nog beter tot zijn recht en krijgt u een prachtige crema.

Is de bevochtigingsfunctie uitgeschakeld, dan wordt het hete water meteen onder hoge druk door het koffiempoeder geperst.

- Draai de keuzeknop naar links op de stand "Programmeren".

Het apparaat bevindt zich dan in de programmeerstand. Vanaf nu gelden de symbolen die onder de keuzetoetsen staan afgebeeld.

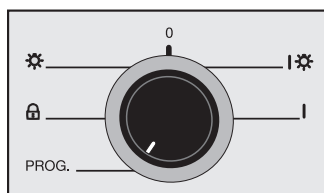
Op het display verschijnt:

- Druk op ▼ om met het sterretje de functie "Bevochtigen" te markeren.

- Druk op ENTER om de functie te selecteren.

Het bijbehorende submenu verschijnt op het display:

- Druk op ▼ om de bevochtigingsfunctie in te stellen op "Uit", "Aan" of "Lang" (extra lang bevochtigen).



Programmeren van het apparaat

- Druk op ENTER om uw keuze **op te slaan** of draai de keuzeknop op "0" om onbedoelde wijzigingen te **herstellen**.



Het submenu wordt weer afgesloten.

Heeft u de bevochtigingsfunctie ingeschakeld, dan verschijnt na het malen van de koffiebonen op het display de melding "Bevochtigen".

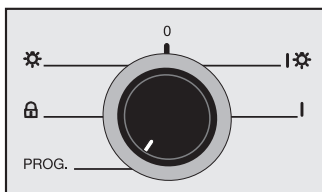


De functie "Voormalen" in- of uitschakelen

Heeft u de functie "Voormalen" ingeschakeld, dan wordt meteen na het zetten van een kopje koffie een nieuwe hoeveelheid koffiebonen gemalen. Op deze manier bespaart u tijd, bijvoorbeeld, wanneer u gas-ten heeft. Om het aroma niet verloren te laten gaan, is het aan te bevelen deze functie uit te schakelen, wanneer u minder vaak koffie nodig heeft.

- Draai de keuzeknop naar links op de stand "Programmeren".

Het apparaat bevindt zich dan in de programmermeerstand. Vanaf nu gelden de symbolen die onder de keuzetoetsen staan afgebeeld.



Op het display verschijnt:



- Druk op ▼ om met het sterretje de functie "Voormalen" te markeren.



- Druk op ENTER om de functie te selecteren.

Het bijbehorende submenu verschijnt op het display:



Programmeren van het apparaat

- Druk op ▼ om de functie "Voormalen" in te stellen op "Uit" of "Aan".






- Druk op ENTER om uw keuze **op te slaan** of draai de keuzeknop op "0" om onbedoelde wijzigingen te **herstellen**.



Het submenu wordt weer afgesloten.

Programma heet water

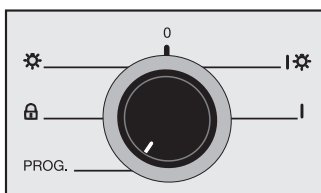
Heeft u de functie "Programma heet water" ingeschakeld, dan komt na het indrukken van de heetwatertoets  alleen de ingestelde hoeveelheid water uit de heetwatertap (zie ook "Inhoud van de kopjes instellen"). Is de functie uitgeschakeld, dan wordt na het indrukken van de heetwatertoets  zo lang heet water aangevoerd, totdat opnieuw op de heetwatertoets  wordt gedrukt.

- Draai de keuzeknop naar links op de stand "Programmeren".

Het apparaat bevindt zich dan in de programmeerstand. Vanaf nu gelden de symbolen die onder de keuzetoetsen staan afgebeeld.

Op het display verschijnt:

- Druk op ▼ om met het sterretje de functie "Programma heet water" te markeren.



- Druk op ENTER om de functie te selecteren.

Het bijbehorende submenu verschijnt op het display:



Programmeren van het apparaat

■ Druk op ▼ om de functie "Uit" of "Aan" te zetten.



■ Druk op ENTER om uw keuze **op te slaan** of draai de keuzeknop op "0" om onbedoelde wijzigingen te **herstellen**.



Het submenu wordt weer afgesloten.

Het aflezen van het totaal aantal kopjes koffie

Kiest u de functie "Totaal koffie", dan ziet u na het indrukken van de ENTER-toets hoeveel kopjes koffie in totaal zijn bereid (espresso, koffie, koffie lang). Druk op ENTER om het submenu weer te verlaten.



Timer instellen

Het apparaat is altijd gebruiksklaar. Om te voorkomen dat het onnodig veel stroom verbruikt, kunt u het apparaat via de functie "Timer" zo instellen dat de automaat op een bepaald moment overschakelt op de energiebesparende standby-functie. In deze stand gaat ook de verlichting uit.

Het moment van overschakelen bepaalt uzelf. U kunt een waarde kiezen tussen 15 minuten en 3 uur. De tijd gaat in op het moment waarop voor het laatst een kopje koffie is bereid. Kiest u voor de waarde 0:00, dan schakelt het apparaat niet over op de standby-functie.



Zet u de keuzeknop op nul of wordt de deur van het apparaat geopend, dan begint de tijd opnieuw te lopen.

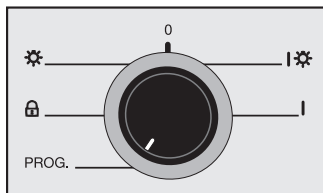
Programmeren van het apparaat

- Draai de keuzeknop naar links op de stand "Programmeren".

Het apparaat bevindt zich dan in de programmeerstand. Vanaf nu gelden de symbolen die onder de keuzetoetsen staan afgebeeld.

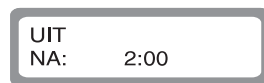
Op het display verschijnt:

- Druk op ▼ om met het sterretje de functie "Timer" te markeren.



- Druk op ENTER om de functie te selecteren.

Het bijbehorende submenu verschijnt op het display:



- Druk op ▼ of ▲ om de gewenste tijd in te stellen (▼ lager, ▲ hoger). De timer kan in stappen van 15 minuten worden ingesteld.



- Druk op ENTER om uw keuze **op te slaan** of draai de keuzeknop op "0" om onbedoelde wijzigingen te **herstellen**.



Het submenu wordt weer afgesloten.

Als de functie "Spoeling" op "Aan" staat en er is al een kopje koffie bereid, dan wordt het apparaat automatisch doorgespoeld, voordat de standby-functie actief wordt.

Vergrendeling

Om te voorkomen dat kinderen het apparaat inschakelen als u er niet bij bent (met alle risico's van dien), dan wel om te voorkomen dat onbevoegden het apparaat gebruiken, kunt u de automaat vergrendelen.

Vergrendeling inschakelen

- Draai de keuzeknop naar links op de stand "Vergrendeling".

Op het display verschijnt:

- Druk nu zo lang op ▲, totdat

op het display de volgende melding verschijnt:

Het apparaat is nu vergrendeld en er kunnen geen dranken mee worden bereid. De vergrendeling blijft ook actief, wanneer een knop op een andere stand wordt gezet. De verlichting van het apparaat is uitgeschakeld.

Vergrendeling uitschakelen

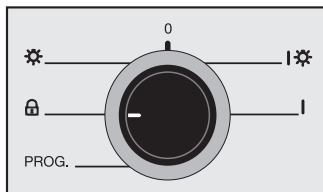
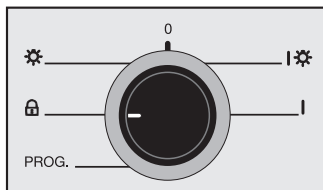
- Draai de keuzeknop naar links op de stand "Vergrendeling".

Op het display verschijnt:

- Druk nu zo lang op ▲, totdat

op het display de volgende melding verschijnt:

Het apparaat is nu ontgrendeld en er kunnen weer dranken mee worden bereid.



Water en koffiebonen in de reservoirs vullen

Reinig het apparaat grondig, voordat u het water- en bonenreservoir vult (zie "Reiniging en onderhoud").

Waterreservoir vullen



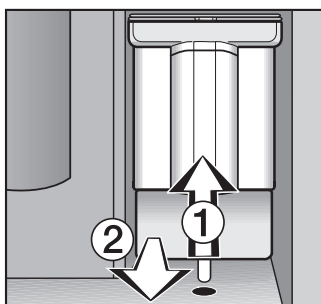
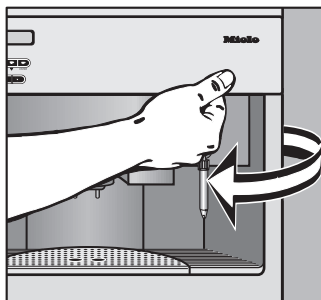
Voor een goede espresso is niet alleen de espresso-soort, maar ook een goede waterkwaliteit van groot belang. Ververs daarom dagelijks het water in het reservoir. Het apparaat herinnert u hieraan met de melding:

Heet water en andere vloeistoffen kunnen schade aan het apparaat veroorzaken. Vul daarom alleen koud, schoon drinkwater in het reservoir.

■ Open de deur.

■ Til het waterreservoir iets omhoog en trek het dan uit het apparaat.

VERS WATER?

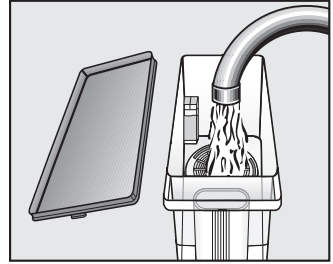


Water en koffiebonen in de reservoirs vullen

- Open het deksel en vul koud, schoon drinkwater in het reservoir, **tot ca. 2 cm onder de rand**.

Een ventiel in de bodem van het reservoir zorgt ervoor dat het water er niet uitstroomt.

- Sluit het deksel en schuif het waterreservoir helemaal in het apparaat. Het lipje aan het deksel moet naar u toe wijzen.



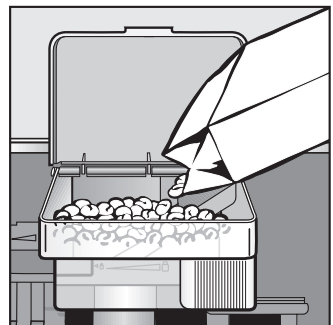
Het waterreservoir moet nu vlak op de bodem van het apparaat staan, anders kan het ventiel gaan lekken. Als het reservoir niet vlak staat, controleer dan of de ruimte voor het waterreservoir schoon is. Reinig de ruimte indien dat nodig is.

Koffiebonenreservoir vullen


Doe alleen gebrande espresso- of koffiebonen in het reservoir. Alle andere producten - ook gemalen koffie - beschadigen de koffiemolen. Vul geen koffiebonen die met karamel, suiker en dergelijke behandeld zijn, instantkoffie of andere suikerhoudende producten in het apparaat. Suiker kan het apparaat onherstelbaar beschadigen!

Het bonenreservoir mag om technische redenen niet uit het apparaat worden gehaald.

- Trek het reservoir voorzichtig tot aan de aanslag naar buiten. Zo ver dat het hele deksel te zien is. Til het deksel op.
- Vul het reservoir met koffiebonen, tot ca. 2 cm onder de rand.
- Sluit het deksel en schuif het reservoir helemaal terug.
- Sluit de deur van het apparaat.




Inhoud van de kopjes instellen


Spoel de toevoerleidingen door, voordat u de eerste keer een drank bereidt. Gebruik hiervoor de toets  (zie "Reiniging en onderhoud"). Tap daarna heet water af (zie "Dranken bereiden").

De smaak van de koffie wordt niet alleen door de koffiesoort en de maling bepaald, maar ook door de hoeveelheid water. Niet elk espresso-, koffie- en thee kopje heeft dezelfde inhoud. Om de waterhoeveelheid precies op uw smaak en kopjes af te stemmen, kunt u vier waterhoeveelheden instellen: drie voor espresso c.q. koffie (tot max. 250 ml) en één voor thee (tot max. 300 ml).

De keuzetoetsen hebben standaard de volgende betekenis:

De keuzetoets espresso  is voor een normale espresso in een gewoon espressokopje.

De keuzetoets koffie  is voor koffie in een gewoon koffiekopje. De gemalen hoeveelheid koffie is net zo groot als bij een espresso, alleen de waterhoeveelheid is groter.

De keuzetoets koffie lang  is voor een grote kop koffie of een beker. Ook hier wordt alleen de waterhoeveelheid aangepast. Op deze manier wordt koffie met een mildere smaak verkregen.

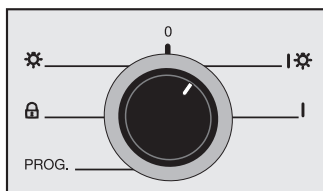
Natuurlijk kunt u de verschillende keuzetoetsen ook anders instellen.

Zet voor de volgende stappen de bijbehorende kopjes gereed.

Inhoud van de kopjes instellen

Koffie- en espressokopjes

- Draai de keuzeknop naar rechts op de stand "☼☼☼" (AAN met verlichting) of "I" (AAN zonder verlichting).



Als het apparaat nog koud is, verschijnen op het display de meldingen:

De melding "Vers water?" herinnert u eraan het waterreservoir met koud, vers drinkwater te vullen.

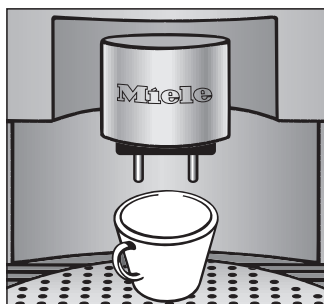
Als de functie "Spoeling" is ingeschakeld, verschijnt tevens de melding "Spoeling" en na het opwarmen "Spoeling / Voorverwarmen".

Er stroomt vervolgens heet water uit de schenkuitjes. Zo worden de toevoerleidingen doorgespoeld en voorverwarmd.

Wacht totdat op het display de volgende melding verschijnt:

- Plaats een van de kopjes onder de schenkuitjes.

Let op! De dranken stromen altijd door **beide** schenkuitjes!



- Druk op de keuzetoets die bij het kopje hoort, totdat het kopje vol genoeg is. Laat dan pas de keuzetoets los. De inhoud is nu ingesteld.



Op het display verschijnt na het malen de melding:

1 KOPJE KOFFIE ☼☼☼
PRG.HOEVEELHEID. ☼☼☼

Inhoud van de kopjes instellen



Het apparaat druppelt na! Laat het kopje na de bereiding daarom nog even onder de schenkuitjes staan!

- Ga op dezelfde manier te werk bij de twee andere kopjesformaten.

Bij elke volgende bereiding met de automaat zal nu alleen nog de ingestelde waterhoeveelheid worden gebruikt.

Theekopje



De inhoud van het theekopje kan alleen worden vastgelegd, wanneer de functie "Programma heet water" op "Aan" staat.

(Zie ook "Programma heet water".)

- Draai de keuzeknop naar rechts op de stand "I:☀️" (AAN met verlichting) of "I" (AAN zonder verlichting).

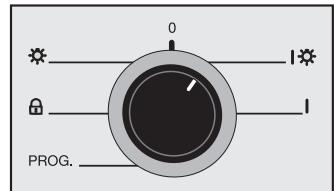
- Als het apparaat nog koud is, verschijnen op het display de meldingen:

De melding "Vers water?" herinnert u eraan het waterreservoir met koud, vers drinkwater te vullen.

Als de functie "Spoeling" is ingeschakeld, verschijnt tevens de melding "Spoeling" en na het opwarmen "Spoeling / Voorverwarmen".

Er stroomt vervolgens heet water uit de schenkuitjes. Zo worden de toevoerleidingen doorgepoeld en voorverwarmd.

- Wacht totdat op het display de volgende melding verschijnt:



MIELE
ZELFTEST

VERS WATER?

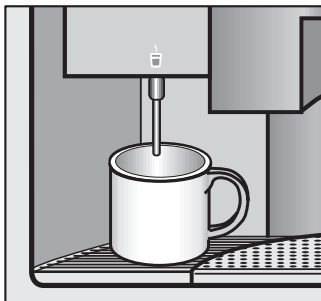
SPOELING
OPWARMEN



SPOELING /
VOORVERWARMEN

KEUZE
KLAAR V. GEBRUIK

Inhoud van de kopjes instellen

- Zet een theekopje onder de heetwatertap.



- Druk op de heetwatertoets , totdat het kopje vol genoeg is. Laat dan pas de heetwatertoets  los.



Het duurt enkele seconden, voordat er water uit de heetwatertap komt.

Op het display verschijnt nu:


HEET WATER
PRG.HOEVEELHEID



Tapt u voortaan heet water af, dan zal alleen nog de ingestelde hoeveelheid worden afgegeven.

Staat de functie "**Programma heet water**" op "**Uit**" ingesteld, dan maakt het apparaat heet water, totdat u de heetwatertoets  nog eens indrukt om de functie te onderbreken.

Voordat u voor het eerst koffie zet, moet u dagelijks eerst de toevoerleidingen doorspoelen. Staat de functie "Spoeling" op "Aan", dan wordt het spoelproces automatisch uitgevoerd als het apparaat koud is. Na het opwarmen stroomt heet water uit de schenkuitjes. Op het display verschijnen achtereenvolgens de volgende meldingen:

Staat de functie "Spoeling" op "Uit", gebruik dan de toets  om de leidingen door te spoelen (zie "Reiniging en onderhoud").

SPOELING
OPWARMEN

SPOELING /
VOORVERWARMEN



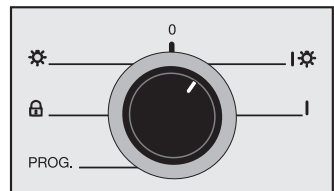
Plaats een leeg kopje onder de schenkuitjes. U voorkomt zo dat het spoelwater in de opvangschaal loopt. Vergeet niet de opvangschaal regelmatig leeg te gieten!

Kopjes en toevoerleidingen voorverwarmen

Warme toevoerleidingen en kopjes resulteren in de lekkerste espresso. De smaak is dan optimaal en blijft langer behouden. Vandaar dat het apparaat voorzien is van een voorverwarmfunctie.

- Draai de keuzeknop naar rechts op de stand "I:☀" (AAN met verlichting) of "I" (AAN zonder verlichting).

Mocht het apparaat al in deze stand staan en staat op het display "**Standby...**", dan is de energiebesparende standby-functie geactiveerd. Druk in dit geval op ENTER om het apparaat in gebruik te nemen.



Dranken bereiden

Op het display verschijnt:

OPWARMEN ...

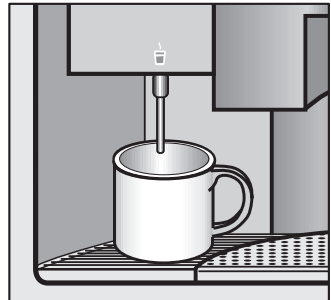
Wacht totdat op het display de volgende melding verschijnt:


KEUZE
KLAAR V. GEBRUIK

Kopjes voorverwarmen

Hoe kleiner het kopje koffie c.q. espresso, des te belangrijker is het voorverwarmen van het kopje.

- Zet het kopje onder de heetwatertap.



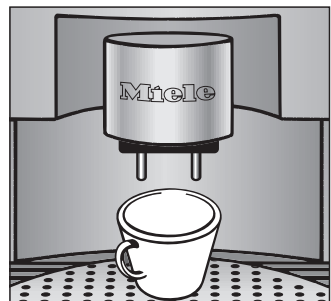
- Druk op de heetwatertoets  en laat het kopje ongeveer half vol lopen.
- Druk nog eens op de heetwatertoets  om de watertoevoer te onderbreken.
- Laat het water even in het kopje staan, zodat het kopje warm kan worden. Gebruik de tijd om de toevoerleidingen voor te verwarmen.



Toevoerleidingen voorverwarmen

- Zet een ander kopje of een bakje onder de schenktuitjes.

Let op! Het water voor het voorverwarmen stroomt door **beide** schenktuitjes!



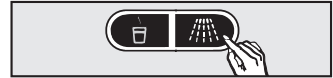
- Druk op de toets .

Op het display verschijnt:

- Druk op ENTER om de functie "Spoeling" te selecteren.

Uit de schenkuitjes stroomt heet water, waarbij de toevoerleidingen warm worden. Op het display verschijnt:

- Gooi nu het voorverwarmde kopje leeg, zet het onder de beide schenkuitjes en kies de gewenste drank.



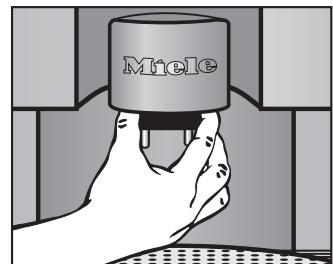
Espresso, koffie, koffie lang

U kunt zelf bepalen hoeveel espresso, koffie en koffie lang moet worden gemaakt (zie "Inhoud van de kopjes instellen"). Afhankelijk van de smaak en per land kunnen afwijkende instellingen gewenst zijn.

Het verkleinen van de vulafstand:

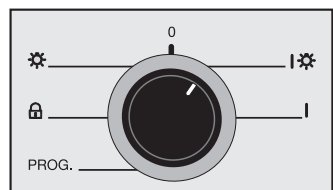
- Trek de schenkuitjes langzaam naar beneden.

De afstand die de espresso tot aan het kopje moet afleggen, is nu korter, waardoor deze minder snel afkoelt. Bovendien blijft bij een geringere vulafstand de crema beter behouden.



Espresso, koffie en koffie lang kiest u op dezelfde wijze:

- Draai de keuzeknop naar rechts op de stand "☼" (AAN met verlichting) of "I" (AAN zonder verlichting).



Dranken bereiden

Mocht het apparaat al in deze stand staan en staat op het display "**Standby...**", dan is de energiebesparende standby-functie geactiveerd. Druk in dit geval op ENTER om het apparaat in gebruik te nemen.

Op het display verschijnt:

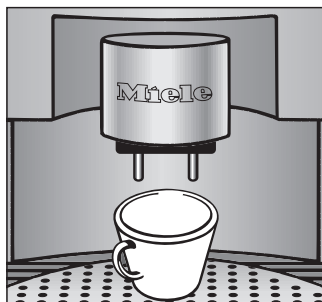
OPWARMEN . . .

Wacht totdat op het display de volgende melding verschijnt:

KEUZE
KLAAR V. GEBRUIK

- Zet een kopje onder de beide schenktuitjes.

Let op! De dranken stromen altijd door **beide** schenktuitjes!



- Druk op de desbetreffende keuzetoets.



De gekozen drank wordt bereid.

Op het display verschijnt uw keuze, bijvoorbeeld:

1 ESPRESSO



Heeft u de bevochtigingsfunctie ingeschakeld, dan verschijnt op het display:

1 ESPRESSO
BEVOCHTIGEN .



Open de deur nooit tijdens een bereiding. Het apparaat zou hierdoor beschadigd kunnen raken.



Het apparaat druppelt na! Laat het kopje na de bereiding daarom nog even onder de schenktuitjes staan!

Bereiding onderbreken

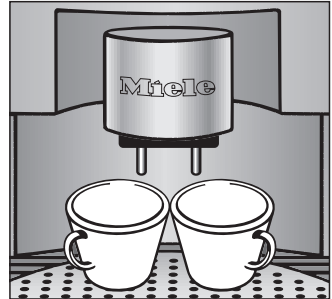
- Druk op een van de keuzetoetsen.

De bereiding wordt dan onmiddellijk onderbroken.



Twee kopjes tegelijk bereiden

- Zet onder elk schenkduitje een kopje.



- Druk nu twee keer kort achtereen op de desbetreffende keuzetoets, totdat op het display 2 kopjes ☕ verschijnen.

Het apparaat vult de kopjes daarna in twee stappen. Op het display verschijnt afhankelijk van de keuze:



Is de functie "Bevochtigen" ingeschakeld, dan verschijnt na het malen op het display:



Laat de kopjes zo lang onder de schenkduitjes staan, totdat de twee kopjes niet meer op het display te zien zijn! Pas dan is het apparaat klaar.

Dranken bereiden

Cappuccino

Voor het maken van een cappuccino gebruikt u een grote keramische of porseleinen kop, een kannetje (bijvoorbeeld een melkkannetje) en melk.



Het mooiste schuim krijgt u, wanneer u koude, halfvolle melk (1,5 % vet) in een koud roestvrijstalen kannetje doet dat aan de bovenkant wat smaller is!



- Vul het kannetje voor een derde met koude melk en zet een kopje espresso.

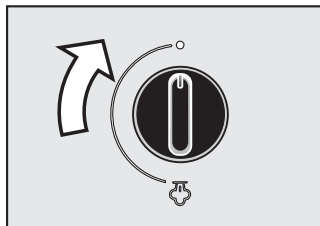
Het volume van de melk zal bij het opschuimen verdubbelen tot verdrievoudigen. Heeft u te veel melk in het kannetje gedaan, dan kan de melk bij het opschuimen overlopen. U loopt het risico zich te verbranden!

- Richt de stoomsproeier op het rooster en draai de stoomknop **langzaam** naar links.

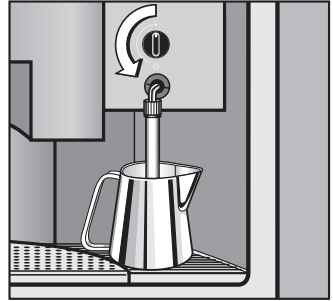
Het resterende condenswater uit de toevoerleidingen loopt uit de stoomsproeier.



- Onderbreek de functie, zodra er stoom uit de stoomsproeier komt. Draai daartoe de knop naar rechts op de stand o.



- Houd de stoomsproeier in het kannetje met de melk, zodanig dat de opening van de sproeier zich vlak onder het melkoppervlak bevindt en draai de stoomknop **langzaam** naar links.

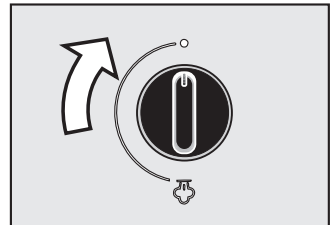


- Maak draaiende bewegingen, totdat er een dichte schuimlaag ontstaat. Houd de stoomsproeier nu iets dieper in het kannetje om de rest van de melk op te warmen.



Laat de melk niet koken, anders zakt de schuimlaag in en ontstaat er een vliesje op de melk. Met enige oefening zult u met het opschuimen een prima resultaat bereiken.

- Zet de stoomfunctie uit. Draai daartoe de knop naar rechts op de stand o.



- Haal het kannetje onder de stoomsproeier vandaan en giet de hete melk voorzichtig bij de cappuccino in het kopje. Schep daarna met een lepel wat schuim op de koffie.



Uw cappuccino is nu klaar. Ter verfijning kunt u een klein beetje cacao poeder op het schuim strooien. Reinig de stoomsproeier meteen na gebruik. Wanneer de melkresten eenmaal opgedroogd zijn, zijn ze niet gemakkelijk meer te verwijderen (zie "Reiniging en onderhoud").

Dranken bereiden

Heet water

Wanneer het apparaat is ingeschakeld, kunt u op elk moment schoon, heet water aftappen om thee of andere dranken te bereiden.

- Draai de keuzeknop naar rechts op de stand "☀️" (AAN met verlichting) of "I" (AAN zonder verlichting).

Mocht het apparaat al in deze stand staan en staat op het display "**Standby...**", dan is de energiebesparende standby-functie geactiveerd. Druk in dit geval op ENTER om het apparaat in gebruik te nemen.


Op het display verschijnt:

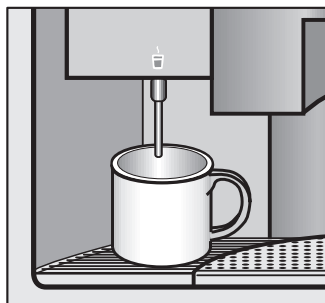
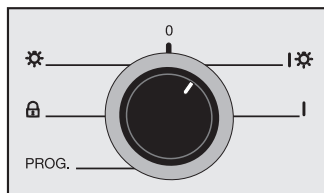
Wacht totdat op het display de volgende melding verschijnt:

- Zet een geschikt kopje (bijvoorbeeld een theekopje) onder de heetwatertap.

- Druk op de heetwatertoets .

Uit de heetwatertap stroomt heet water.

- Druk opnieuw op de heetwatertoets , wanneer het kopje vol genoeg is.



De watertoevoer stopt vanzelf, wanneer u de hoeveelheid heet water heeft geprogrammeerd en de functie "Programma heet water" op "AAN" heeft gezet.

Na de bereiding



Wanneer u het apparaat voor een langere periode wilt uitschakelen, raden wij u aan de toevoerleidingen, de verwarmingsunit en de schenktuitjes van koffieresten te reinigen.

- Druk op de toets .

Op het display verschijnt:

- Druk op ENTER om de toevoerleidingen door te spoelen.

Uit de schenktuitjes stroomt heet water en de toevoerleidingen, de verwarmingsunit en de schenktuitjes worden doorgespoeld. Op het display verschijnt:



Maling en koffiehoeveelheid instellen

Voor een heerlijke espresso met een stevige, gelijkmatige crema zijn niet alleen de waterkwaliteit, de waterdruk, de watertemperatuur en de kwaliteit van de bonen van belang, maar ook de maling en de koffiehoeveelheid.

Als het goed is, heeft de crema een gelijkmatige kleur, met hooguit enkele donkere strepen (tijgerstrepen).

Maling

Wijzig de maling voorzichtig in kleine stapjes. Het apparaat kan anders beschadigd raken.

Aan bepaalde dingen kunt u zien, of de maling moet worden aangepast:

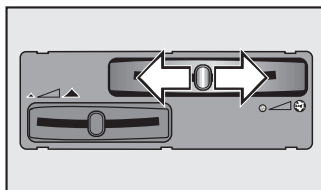
- Stroomt de espresso te snel in het kopje, dan zijn de bonen te grof gemalen. In dat geval kan het apparaat niet voldoende druk opbouwen. U moet de maling dan fijner instellen.
- Druppelt de espresso in het kopje, dan zijn de bonen te fijn gemalen. Uit de koffie komen bittere stoffen vrij. Kies in dit geval voor een grovere maling.
- Is de crema gelijkmatig, maar witgelig van kleur, dan zijn de bonen misschien te grof gemalen.
- Varieert de cremakleur van donkerbruin (bijna zwart) aan de ene kant tot wit aan de andere kant, dan worden de bonen waarschijnlijk te fijn gemalen.

Maling en koffiehoeveelheid instellen

Om de instelling van de maling te veranderen,

- duwt u de bovenste schuif naar links (fijne maling) of rechts (grove maling).

Bij het wijzigen van de maling voelt u duidelijk de roosterinstellingen.



Mocht de schuif blokkeren,

- sluit dan het apparaat en zet een kopje espresso.

Daarna kunt u de instelling van de maling opnieuw veranderen.

Koffiehoeveelheid

De smaak en de crema worden mede bepaald door de ingestelde koffiehoeveelheid.

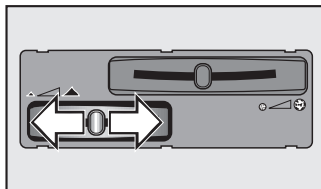
Afhankelijk van de koffiesoort kunt u kiezen voor een waarde tussen ca. 6 en 9 gram per kopje. Hoe groter de hoeveelheid, des te sterker wordt de smaak van de espresso.

Ook op de crema is de ingestelde koffiehoeveelheid van invloed:

- Is de crema gelijkmatig, maar witgelig van kleur, dan is de koffiehoeveelheid misschien te laag ingesteld.
- Varieert de cremakleur van donkerbruin (bijna zwart) aan de ene kant tot wit aan de andere kant, dan is de koffiehoeveelheid misschien te hoog ingesteld.

Om de instelling van de koffiehoeveelheid te veranderen,

- duwt u de onderste schuif naar links (kleinere hoeveelheid) of rechts (grotere hoeveelheid).



Reiniging en onderhoud

Laat het apparaat eerst afkoelen, voordat u het gaat reinigen. U loopt anders risico zich te verbranden!

Reinig het apparaat nooit met een stoomreiniger. Het apparaat zou hierdoor beschadigd raken!


Gebruik nooit schoonmaakmiddelen die zand, soda, zuur of chloride bevatten! Deze stoffen tasten het oppervlak aan.

Het is erg belangrijk dat u het apparaat regelmatig schoonmaakt, omdat koffiedik snel schimmelt.

Behalve de verwarmingsunit en het waterreservoir kunt u alle uitneembare delen in de vaatwasser reinigen. Bij veelvuldig reinigen in de vaatwasser kunnen de delen door resten van voedingsmiddelen (zoals tomaten) verkleuren.

Reinigingstoets

Wanneer u het apparaat voor een langere periode wilt uitschakelen, raden wij u aan de toevoerleidingen, de verwarmingsunit en de schenkuitjes van koffieresten te reinigen. Zet daartoe een kopje onder de schenkuitjes.

- Druk op de toets . De automaat moet op temperatuur zijn en klaar voor gebruik, anders reageert de toets niet.

Op het display verschijnt:

- Druk op ENTER om de toevoerleidingen door te spoelen.

Uit de schenkuitjes stroomt heet water en de toevoerleidingen, de verwarmingsunit en de schenkuitjes worden doorgespoeld. Op het display verschijnt:



Waterreservoir

Leeg het waterreservoir dagelijks. Vul het bij voorkeur vlak voor de eerste bereiding met vers, koud drinkwater.

- Reinig het reservoir **met de hand** in een mild sopje van afwasmiddel.

Er mogen zich geen verontreinigingen bij de voetjes van het waterreservoir en bij het ventiel bevinden. Het reservoir kan anders niet goed worden ingeschoven waardoor lekkage kan optreden.

- Reinig de ruimte voor het waterreservoir grondig.
- Smeer telkens na het ontkalken de dichtingen van het waterreservoir en van het aansluitpunt in het apparaat in met het bijgeleverde siliconenvet (zie ook de rubriek "Het ontkalken van het apparaat").

Front

- Reinig het frontpaneel met een heet, mild sopje van afwasmiddel. Droog het vervolgens weer af met een doek.

Vermijd bij alle fronten

- soda-, zuur-, of chloridehoudende reinigingsmiddelen.
- schurende reinigingsmiddelen, zoals schuurpoeder en vloeibaar schuurmiddel.
- schurende sponsjes, zoals pannensponsjes of gebruikte sponsjes die nog resten schuurmiddel bevatten.

Neem ook de specifieke aanwijzingen voor roestvrij staal en aluminium in acht om krassen en aantasting van het materiaal te voorkomen.

Reiniging en onderhoud

Apparaten met roestvrijstalen front

Het front en de bedieningselementen zijn krasgevoelig.

Houdt u zich aan de speciale reinigingsinstructies voor:

- roestvrijstalen oppervlakken.
- metaalkleurige bedieningselementen (roestvrijstaal-look).

Roestvrijstalen oppervlakken

Gebruik voor het reinigen een niet-schurend middel voor roestvrij staal.

Als er bij het **ontkalken spatten** op het oppervlak komen, wis deze dan meteen weg!



U kunt de delen extra tegen vervuiling beschermen door deze in te wrijven met een speciaal onderhoudsmiddel (bijvoorbeeld Neoblank, te verkrijgen bij Miele Nederland). Verdeel een kleine hoeveelheid van het middel met een zachte doek gelijkmatig over het gehele oppervlak.

Metaalkleurige bedieningselementen (roestvrijstaal-look)

De bedieningselementen kunnen verkleuren of aangetast worden als verontreinigingen lang inwerken. Verwijder verontreinigingen daarom meteen.

Als er bij het **ontkalken spatten** op het oppervlak komen, wis deze dan meteen weg!

Apparaten met aluminium front

Aluminium is een bijzonder materiaal. Gezichtshoek, lichtval en de omgeving bepalen het reflecterende effect en daarmee de optische uitstraling van het apparaat.

Aluminium oppervlakken en bedieningselementen kunnen verkleuren of aangetast worden als verontreinigingen lang inwerken. Verwijder verontreinigingen daarom meteen.

Het front en de bedieningselementen zijn krasgevoelig.

Vermijd naast de eerder genoemde reinigingsmiddelen

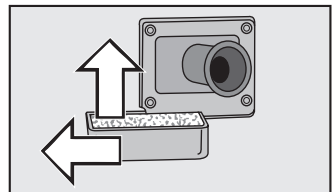
- reinigingsmiddelen voor roestvrij staal.
- kalkoplossende reinigingsmiddelen.
- reinigingsmiddelen voor afwasautomaten.

Als er bij het **ontkalken spatten** op het oppervlak komen, wis deze dan meteen weg!

Binnenkant

Reinig de binnenkant met een heet, mild sopje van afwasmiddel. Droog alles weer af met een zachte doek.

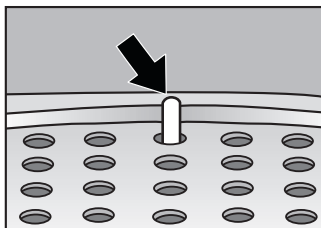
Aan de binnenkant van de deur bevindt zich een trechter. Onder deze trechter is een sponsje aangebracht dat eventuele koffiedruppels opvangt. Spoel dit sponsje regelmatig uit.



Reiniging en onderhoud

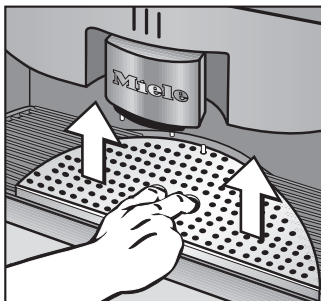
Opvangschaal

Achter in de opvangschaal bevindt zich een drijver die boven de schaal uitsteekt, wanneer deze vol is. Uiterlijk dan moet u de schaal legen en reinigen. Om geurtjes te voorkomen, raden wij u aan de opvangschaal dagelijks te reinigen.

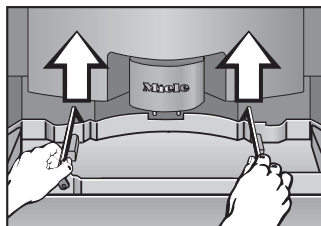


- Verwijder de roosters van de opvangschaal.

Beide roosters kunt u in de vaatwasser reinigen. Zorg dat de drijver vrij kan bewegen zodat hij tijdig kan aangeven dat de opvangschaal vol is.



- Zet de deur een klein stukje open.
- Neem de opvangschaal voorzichtig uit het apparaat en reinig deze met de hand met een mild reinigingsmiddel of in de vaatwasser.



- Droog alle onderdelen af en plaats ze in omgekeerde volgorde weer in het apparaat.
- Sluit de deur van het apparaat.

Afvalbakje voor koffiedik

Reinig dit bakje dagelijks om schimmelvorming tegen te gaan.

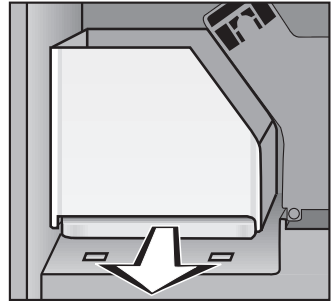
In het bakje bevindt zich vaak ook water dat afkomstig is van het doorspoelproces.



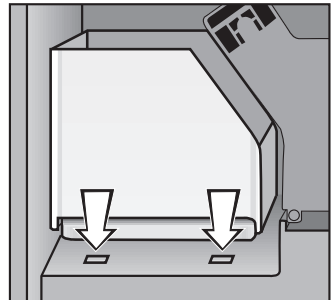
Als u een of twee vellen van een keukenrol op de bodem van het afvalbakje legt, kunt u het bakje heel eenvoudig reinigen.

- Til het bakje iets omhoog en trek het uit het apparaat.

Trek het afvalbakje niet met geweld uit het apparaat. U moet het bakje gemakkelijk kunnen verwijderen. Is dat niet het geval, dan bevindt zich de verwarmingsunit niet in de uitgangspositie (zie ook het hoofdstuk "Nuttige tips").



- Reinig het bakje handmatig met een heet, mild sopje van afwasmiddel en droog het daarna weer af of reinig het bakje in de vaatwasser.
- Schuif het bakje weer in het apparaat. Zorg dat daarbij de uitsparingen in de bodem van de bak in de nokjes van het apparaat vallen.



Let erop dat u het bakje correct plaatst. Het moet stevig en vlak staan, anders wordt het apparaat geblokkeerd.

Reiniging en onderhoud

Verschijnt de melding "**Afvalbak legen**", hoewel u het bakje zojuist heeft gereinigd, dan moet u het uit het apparaat halen, terugplaatsen, de deur sluiten en op ENTER drukken. Het apparaat blijft anders geblokkeerd. Dit is een beveiliging die voorkomt dat het afvalbakje overloopt. Het apparaat telt hoe vaak er koffiedik in het bakje is gegooid. Na een bepaald aantal verschijnt dan automatisch het verzoek het afvalbakje te legen.

Verwarmingsunit

Wanneer u het bakje voor het koffiedik reinigt, moet ook de verwarmingsunit worden gereinigd.

U kunt de verwarmingsunit alleen maar uitnemen, wanneer u eerst het bakje voor het koffiedik uit het apparaat heeft gehaald.

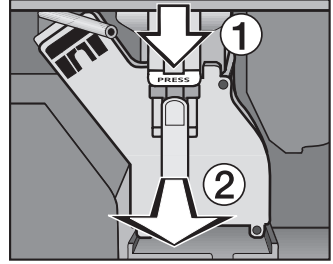
Trek het afvalbakje niet met geweld uit het apparaat. U moet het bakje gemakkelijk kunnen verwijderen. Is dat niet het geval, dan bevindt zich de verwarmingsunit niet in de uitgangspositie (zie ook het hoofdstuk "Nuttige tips").

Reinig de verwarmingsunit alleen **met de hand**, omdat de beweeglijke delen zijn ingevet en omdat de rubberen afdichtingen in de vaatwasser poreus zouden worden.

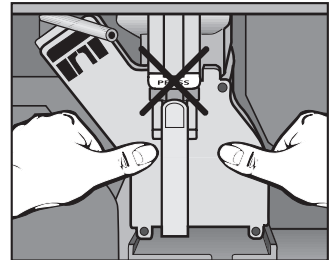
Vet indien nodig (na ca. 500 kopjes) de desbetreffende onderdelen van de verwarmingsunit in met het bijgevoegde siliconenvet, zodat de verwarmingsunit goed blijft functioneren (zie "Verwarmingsunit invetten").

- Pak de verwarmingsunit alleen bij het handvat beet en druk met uw duim op PRESS.
- Trek de verwarmingsunit voorzichtig uit het apparaat.

Is de verwarmingsunit moeilijk uit het apparaat te halen, dan is de unit niet correct geplaatst (zie "Nuttige tips").



- Reinig de verwarmingsunit onder stromend warm water. Gebruik daarbij **geen** reinigingsmiddel. Verwijder de koffieresten van de verchroomde stalen zeven. Een zeef bevindt zich in de trechter, de tweede links naast de trechter. De tweede zeef kunt u er voor het reinigen uithalen (zie ook "Het reinigen van de verchroomde stalen zeven").
- Maak het trechtersegment goed droog, zodat later geen koffiepoeder in de trechter blijft zitten.
- Druk na het reinigen een keer op PRESS.
- Schuif de verwarmingsunit (in de geleidingsrail) recht in het apparaat **zonder** op PRESS te drukken, totdat de unit hoorbaar vastklikt.



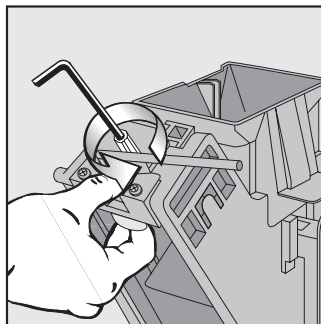
Het reinigen van de verchroomde stalen zeven

- Verwijder de koffieresten van de **verchroomde stalen zeef in de trechter van de verwarmingsunit**, zodat het apparaat optimaal blijft functioneren.

Voor een grondige reiniging kunt u de verchroomde stalen zeef **links naast de trechter** uit het apparaat halen. Controleer de zeef regelmatig op vervuilingen en reinig deze indien dat nodig is.

Reiniging en onderhoud

- Haal de verwarmingsunit uit het apparaat.
- Steek de bijgeleverde inbusleutel in het pijpje op de verwarmingsunit en draai de sleutel daarna tegen de wijzers van de klok in. Houd de zeef tijdens het draaien vast.
- Verwijder de zeef met de schroef.
- Reinig de zeef met heet water en droog deze daarna af.
- Plaats de zeef terug in de verwarmingsunit en draai hem voorzichtig weer vast. Draai met de wijzers van de klok mee. Druk daarbij zacht tegen de zeef aan, zodat deze kan worden opgetrokken.

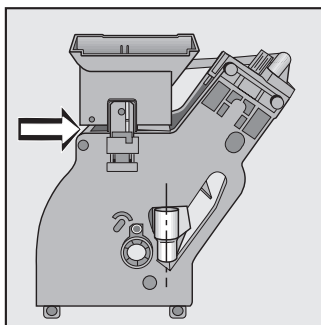


Verwarmingsunit invetten

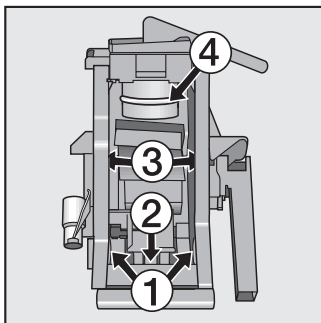
- Haal de verwarmingsunit voorzichtig uit het apparaat.



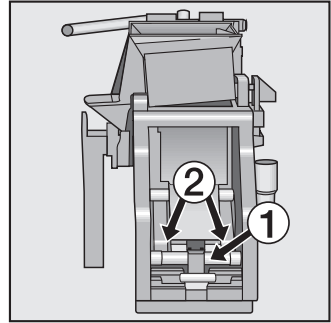
Let er bij de volgende handelingen op dat de verwarmingsunit in de uitgangspositie blijft. In die stand moet de trechter iets omhoog en het tuitje verticaal staan (zie afbeelding en "Nuttige tips").



- Smeer een klein beetje siliconenvet op de gewrichten ①, de as ②, de geleidingsrails ③ en de afdichting ④.



- Reinig de bout ① en smeer daarna wat siliconenvet op de bout en de gewrichten ②.



- Plaats de verwarmingsunit terug in het apparaat.

Het gebruik van de reinigingstablet

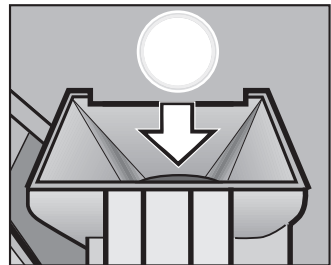


Afhankelijk van het vetgehalte van de gebruikte koffiesoort kan de verwarmingsunit verstopt raken. Reinig de verwarmingsunit daarom indien nodig (na ca. 500 kopjes) met een van de bijgeleverde reinigingstabletten. Deze tabletten zijn speciaal voor het apparaat ontwikkeld en zorgen voor een optimale ontvetting. De tabletten zijn verkrijgbaar bij de Miele-vakhandel en bij Miele Nederland B.V.

Na ca. 500 kopjes knippert in het display de melding "Reinigingscyclus". Zo kunt u het ontvetten van de verwarmingsunit niet vergeten. De melding knippert zo lang, totdat de reinigingscyclus is uitgevoerd.

REINIGINGSCYCL.

- Vul het waterreservoir voor circa 3/4 met vers, koud water en plaats het reservoir in het apparaat.
- Haal de verwarmingsunit uit het apparaat en doe de reinigingstablet in de trechter van de unit.



- Plaats de verwarmingsunit weer in het apparaat en sluit de deur.

Reiniging en onderhoud

- Zet een bakje (inhoud minimaal 0,75 l) onder de beide schenktuitjes.
- Druk op de toets . De automaat moet op temperatuur zijn en klaar voor gebruik, anders reageert de toets niet.

Op het display verschijnt:

- Druk op ▼ om met het sterretje de functie "Reinigingscyclus" te markeren.

- Druk op ENTER.

Op het display verschijnt:

Er stroomt nu een kleine hoeveelheid water uit de schenktuitjes. Daarna volgt een pauze en wordt opnieuw een hoeveelheid water toegevoerd. Dit proces wordt 4 keer doorlopen, waarbij tijdens de laatste spoelfase ongeveer een halve liter water doorloopt. De hele cyclus duurt ca. 5 minuten.

- Na de reinigingscyclus verschijnt op het display:



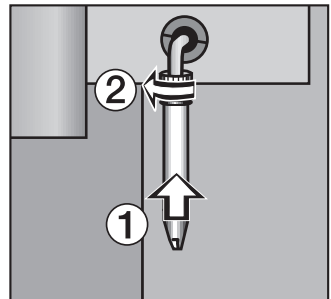
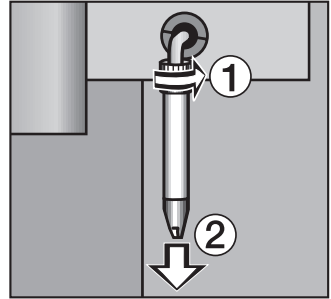
De verwarmingsunit is nu schoon en vrij van reinigingsmiddel. Controleer ook of de onderdelen van de verwarmingsunit nog voldoende zijn ingevet.



Opschuimstuk

Maak het opschuimstuk na ieder gebruik goed schoon. Opgedroogde melkresten zijn slechts met moeite te verwijderen.

- Draai het moertje ① iets losser en trek het opschuimstuk ② van de stoomsproeier.
- Maak het opschuimstuk met een mild reinigingsmiddel schoon en droog het daarna weer af. Let daarbij goed op de gaatjes (met name het kleine gaatje boven in het opschuimstuk). Deze gaatjes zijn belangrijk voor de goede werking van het opschuimstuk.
- Schuif het element weer op de stoomsproeier ① en draai het moertje weer vast ②.



Het ontkalken van het apparaat

U moet het apparaat regelmatig ontkalken. Alleen dan kan de automaat optimaal functioneren. Om u daaraan te herinneren, is het apparaat voorzien van een speciale controlefunctie.

Als u nog 100 kopjes kunt bereiden, verschijnt op het display de melding "Ontkalken na: 100". Deze melding zal vanaf nu regelmatig verschijnen. Als u nog ca. 30 kopjes kunt bereiden, verschijnt de melding na elk kopje. Als tot 0 is afgeteld, wordt het apparaat geblokkeerd en verschijnt op het display de melding "Ontkalken".

U moet nu eerst het apparaat ontkalken, voordat u weer dranken kunt bereiden!



Gebruik voor het ontkalken uitsluitend de **bijgevoegde ontkalkingstabletten**. Deze tabletten zijn speciaal voor het apparaat ontwikkeld en garanderen dat het optimaal wordt ontkalkt. De tabletten zijn verkrijgbaar bij de Miele-vakhandel en bij Miele Nederland B.V.

Andere stoffen zijn schadelijk voor het apparaat en beïnvloeden de smaak!
Houdt u zich aan de mengverhouding zoals aangegeven op de verpakking van het ontkalkingsmiddel. Het apparaat kan anders beschadigd raken.

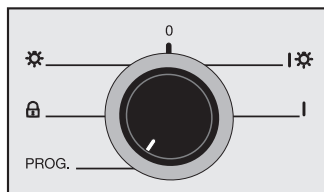
Laat het apparaat voor het ontkalken afkoelen en trek het opschuimstuk van de stoomsproeier, zodat het niet door het ontkalkingsmiddel kan worden aangetast.

Als er bij het **ontkalken spatten** op het frontpaneel komen, wis deze dan meteen weg!

Het ontkalken van het apparaat

Ontkalkingsprogramma

- Open de deur.
- Haal het waterreservoir uit de automaat en vul het met 2 liter water (warm water tot maximaal 50 °C). Los hierin 2 ontkalkingstabletten geheel op.
- Sluit het reservoir en plaats het terug in de machine.
- Sluit de deur van het apparaat.
- Draai de keuzeknop naar links op de stand "Programmeren".
- Druk op ▼ om met het sterretje de functie "Ontkalken" te markeren.



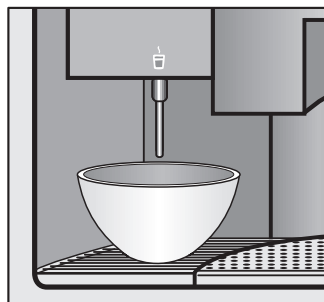
- Druk op ENTER om de functie te selecteren.



Op het display verschijnt:

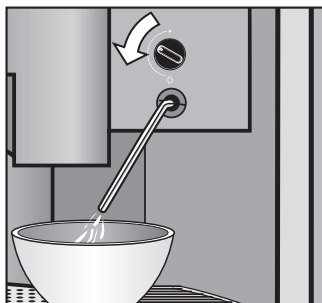


- Zet een schaal of kom (inhoud ca. 1 l) onder de heetwatertap.



Het ontkalken van het apparaat

- Zet ook een schaal of kom (inhoud ca. 1 l) onder de stoomsproeier en draai de stoomknop naar links.



Het apparaat begint nu met het ontkalken. Op het display verschijnt:

APPARAAT WORDT
ONTKALKT

Het ontkalken wordt onmiddellijk onderbroken, wanneer u de keuzeknop op "0" draait c.q. de deur opent. Is de deur gesloten of wordt de keuzeknop op een andere stand gezet, dan gaat het ontkalken gewoon door. U moet het waterreservoir dan wel opnieuw vullen.

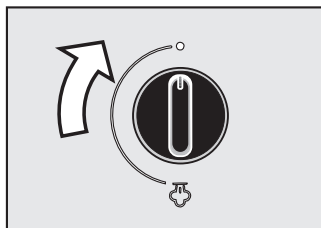


Mocht de door u gebruikte schaal of kom een te kleine inhoud hebben, vergeet dan niet deze op tijd te legen.

De pomp perst een kleine hoeveelheid ontkalkingsmiddel in het systeem, waarna het middel enige tijd kan inwerken. Het ontkalken duurt ca. 90 minuten. Is het apparaat klaar, dan verschijnt op het display:

ONTKALKEN
EINDE

- Draai de stoomknop weer naar rechts op de stand 0.



- Druk op ENTER.



Het ontkalken van het apparaat

Op het display verschijnt:

APP. SPOELEN
RESERV. VULLEN

Het apparaat moet nu doorgespoeld worden om de kalkresten af te voeren.

- Spoel het waterreservoir grondig om en vul het met minimaal 2 liter vers, koud water en plaat het terug in het apparaat.
- Zet de eerder gebruikte schalen/kommen leeg onder de heetwatertap en de stoomsproeier en draai de stoomknop naar links.
- Laat al het water uit de leidingen lopen.

De toevoerleidingen worden nu doorgespoeld om het ontkalkingsmiddel te verwijderen.

Wanneer de watertank leeg is, verschijnt op het display:

DOORSPOELEN
EINDE

- Draai de stoomknop weer naar rechts op de stand o en druk op ENTER.



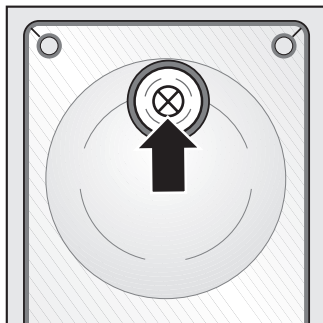
- Staat de keuzeknop op de stand "Programmeren", dan verschijnt op het display:

ONTKALKEN *
TIMER



Het apparaat is nu ontkalkt en vrij van ontkalkingsmiddel.

- Vet met het bijgevoegde siliconenvet de kunststof rand in om de dichting aan de onderkant van het waterreservoir (zie afbeelding). Vet ook de aansluiting in het apparaat in.



Meldingen op het display

Het apparaat is voorzien van speciale elektronica die storingen op het display meldt. De meeste storingen kunt u eenvoudig zelf verhelpen.

Melding	Oorzaak en gevolg	Oplossing
Bonen vullen Klaar v. gebruik	Het bonenreservoir is leeg. Het apparaat produceert alleen nog heet water en stoom.	Vul het bonenreservoir met koffiebonen.
Verw.groep gebl	De verwarmingsunit is vervuild. Het apparaat is geblokkeerd.	Reinig de verwarmingsunit.
Verw.unit ontb.	De verwarmingsunit is niet correct geplaatst. Het apparaat produceert alleen nog heet water en stoom.	Haal de verwarmingsunit eruit en plaats deze correct in de machine.
Ontkalken	Het apparaat moet worden ontkalkt.	Ontkalk het apparaat.
Ontluchten	In de toevoerleidingen zit lucht. Het apparaat is geblokkeerd.	<ul style="list-style-type: none"> - Controleer of het gevulde waterreservoir zich in het apparaat bevindt. - Draai de keuzeknop op "AAN met verlichting". Zet een bakje onder de heetwatertap en de stoomsproeier. - Druk op de heetwatertoets en draai de stoomknop naar links. Laat er zoveel heet water door stromen totdat de stralen rustig en gelijkmatig zijn. - Druk opnieuw op de heetwatertoets en draai de stoomknop naar rechts op 0 om de watertoevoer te onderbreken.
Vers water?	Deze melding herinnert u eraan vers water in het waterreservoir te doen.	
Reinigingscycl.	De verwarmingsunit moet worden ontvet.	Ontvet de verwarmingsunit.
Afvalb. ontbr.	Het afvalbakje voor het koffiedik is verkeerd of niet geplaatst. Het apparaat is geblokkeerd.	Zet het bakje goed op de nokjes.
Afvalbak legen Druk op ENTER	Het afvalbakje voor het koffiedik is vol. Het apparaat maakt geen koffie meer om te voorkomen dat het koffiedik in het apparaat terechtkomt.	Gooi het bakje leeg en druk op ENTER.
Standby. . . Druk op ENTER	Het apparaat bevindt zich in de energiebesparende stand. De verlichting is uitgeschakeld.	Druk op ENTER.
Storing v.h. watersysteem	In het apparaat heeft zich water opgehoopt.	Bel de Technische Dienst van Miele.
Waterreservoir vullen	Het waterreservoir is leeg of ontbreekt. De drijver in het waterreservoir klemt.	Vul koud vers drinkwater bij en plaats het waterreservoir weer in het apparaat. Gooi het waterreservoir leeg spoel het om en zet het gevuld terug.

Reparaties aan elektrische apparaten mogen uitsluitend door vakmensen worden uitgevoerd. Ondeskundig uitgevoerde reparaties leveren gevaar op voor de gebruiker en vallen buiten de garantiebepalingen.

Bij sommige storingen verschijnt een melding op het display. In het hoofdstuk "Meldingen op het display" leest u hoe u deze storingen kunt verhelpen.

De volgende storingen, die niet op het display verschijnen, kunt u eveneens zelf oplossen:

Wat moet u doen als ...

... er geen enkele melding op het display verschijnt?

Er staat geen spanning op het apparaat.

- Controleer of de deur gesloten is;
- of de zekering van de huisinstallatie doorgeslagen is. Mocht dit het geval zijn, bel dan de Technische Dienst van Miele.

... de verlichting van het apparaat niet aangaat, wanneer u de keuzeknop op "AAN met verlichting" of op "Verlichting" zet?

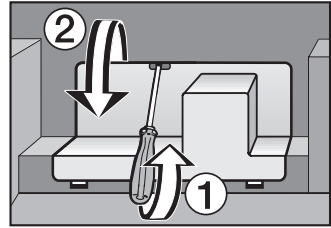
- Controleer of de deur van het apparaat open staat;
- of de standby-functie geactiveerd is;
- of het apparaat vergrendeld is.

Is dit alles niet het geval, dan is de lamp defect. U vervangt de lamp als volgt:

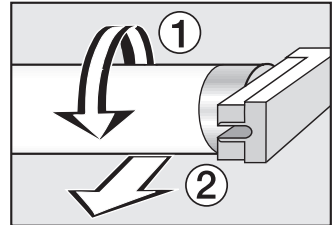
- Trek de stekker uit het stopcontact of schakel de hoofdschakelaar van de elektrische huisinstallatie uit.
- Open de deur.

Nuttige tips

- Steek een kleine schroevendraaier in de opening en duw deze voorzichtig omhoog ①.
- Klap de lampafdekking naar voren toe omlaag ②.

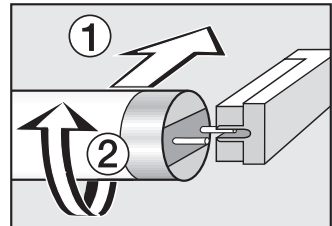


- Draai de lamp een kwartslag naar voren ① en haal deze dan voorzichtig uit de houder ②.



- Vervang de TL-lamp (4 Watt).

- Druk de lamp tot aan de aanslag in de lamphouder ① en draai de lamp naar boven ②.
- Sluit de lampafdekking.



... uit de stoomsproeier geen water komt?

De stoomsproeier is verstopt.

- Steek voorzichtig een dunne, korte naald in de opening van het buisje.

... bij het malen meer geluid dan anders te horen is?

Tussen de koffiebonen zitten mogelijk steentjes.

- Schakel het apparaat meteen uit.
- Neem contact op met de Technische Dienst van Miele.

... bij het malen minder maageluiden te horen zijn?

Het bonenreservoir is leeg. Na korte tijd zal een melding op het display verschijnen.

- Wacht totdat u geen geluiden meer hoort en vul dan het bonenreservoir.

BONEN VULLEN
KLAAR V. GEBRUIK

... het apparaat ineens uitgaat?

- Controleer of de deur gesloten is.
- Mogelijk is de watertemperatuur te hoog. Het apparaat wordt dan enige tijd geblokkeerd, totdat het water minder heet is.
- Mogelijk zitten er steentjes tussen de koffiebonen. Het apparaat wordt dan uiterlijk na 20 seconden automatisch uitgeschakeld om schade te voorkomen.
 - Neem contact op met de Technische Dienst van Miele.

... de espresso te snel doorloopt?

Controleer of de maling niet te grof is ingesteld.

- Stel een fijnere maling in.

... de espresso te langzaam doorloopt?

Controleer of de maling niet te fijn is ingesteld.

- Stel een grovere maling in.

... de espresso te koud is?

- Controleer of het kopje en de toevoerleidingen voorverwarmd waren. Hoe kleiner het kopje, des te belangrijker is het voorverwarmen.
- Controleer op welke temperaturen de koffiesoorten ingesteld zijn (zie de rubriek "Het instellen van de temperatuur").
- Controleer of de verwarmingsunit verstopt zit. Reinig de unit.

Nuttige tips

. . . er geen drank bereid wordt, hoewel de bonen gemalen zijn en er genoeg water in het reservoir zit?

- Het bereidingsproces verloopt tijdgestuurd.

Heeft u de fijnste maling ingesteld of de grootste koffiehoeveelheid, dan kan het voorkomen dat het bereidingsproces te lang duurt, waardoor de auto-maat te weinig tijd overhoudt om de koffie te zetten.

- Kies een iets grovere maling of een iets kleinere koffiehoeveelheid.

. . . u de ontkalkingsfunctie per ongeluk geactiveerd heeft?

- Druk op ENTER.

Het programma wordt afgesloten.

Mocht er ontkalkingsmiddel in het waterreservoir zitten, laat het apparaat dan volledig ontkalken. U voorkomt zo dat resten ontkalkingsmiddel in de toevoerleidingen en de verwarmingsunit achterblijven.

Als u de stoomknop bedient, kan de ontkalkingsfunctie niet meer worden afgebroken. Het programma moet nu volledig worden uitgevoerd. Dit is een veiligheidsvoorziening die garandeert dat men het apparaat correct ontkalkt en het programma niet verkort. Het ontkalken is van groot belang voor de levensduur van het apparaat en voor het correct functioneren ervan.

. . . de opwarmtijd langer wordt, de waterdoorvoer minder wordt, de prestaties van het apparaat afnemen?

Het apparaat is verkalkt.

... er geen water uit de schenkuitjes komt?

De verchromde stalen zeven zijn verontreinigd.

- Reinig de zeven.

... er te weinig crema op de koffie zit?

- Controleer of de maling niet te grof of te fijn is ingesteld;
- of de koffie nog voldoende vers is;
- of u een geschikte koffiesoort gebruikt;
- of de schenkuitjes niet te hoog zijn ingesteld;
- op welke temperaturen de koffiesoorten ingesteld zijn (zie de rubriek "Het instellen van de temperatuur"). Is de temperatuur te hoog, dan zal de crema zwarte plekken gaan vertonen.

... de schuif voor het instellen van de maling blokkeert?

- Sluit het apparaat en bereid een espresso.

De maling kan daarna weer worden ingesteld.

... u water in het bakje voor het koffiedik aantreft?

Dit is geen storing. Het water is afkomstig van het reinigingsproces.

... u de verwarmingsunit niet kunt uitnemen?

Om de verwarmingsunit uit het apparaat te kunnen halen, moet u eerst het bakje voor het koffiedik uit de machine verwijderen.

Nuttige tips

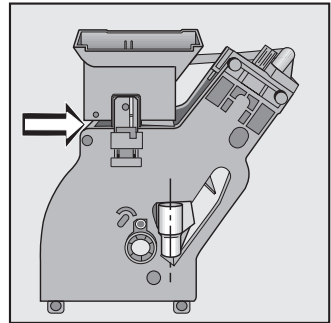
Kunt u de verwarmingsunit dan nog niet uit de automaat halen, dan bevindt zich de unit niet in de juiste positie.

- Sluit de deur en zet de automaat aan.

De verwarmingsunit neemt nu vanzelf de uitgangspositie in.

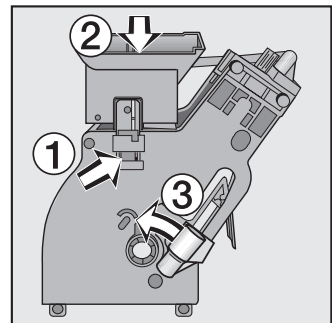
... de verwarmingsunit niet in het apparaat kan worden geplaatst?

De verwarmingsunit bevindt zich niet in de uitgangspositie. In die stand moet de trechter iets omhoog staan. Het tuitje moet in verticale positie staan.



Om de unit weer in de uitgangspositie te krijgen:

- Drukt u met uw vinger op de vergrendeling ① en duwt u de trechter naar beneden ②.
- Schuift u het tuitje helemaal naar links ③.



- Drukt u één keer op PRESS.

De hierboven afgebeelde uitgangspositie is bereikt en de verwarmingsunit kan in het apparaat worden geplaatst.

Voor storingen die u niet zelf kunt verhelpen, waarschuwt u

– uw Miele-vakhandelaar

of

– de Technische Dienst van Miele Nederland B.V.

Het adres en de telefoonnummers van Miele Nederland en de diverse afdelingen vindt u op de achterzijde van deze gebruiksaanwijzing.

Voor een goede en vlotte afhandeling is het noodzakelijk dat de Technische Dienst weet welk type apparaat u heeft en wat het serienummer is. Beide nummers vindt u op het typeplaatje dat zich in het apparaat bevindt.

Elektrische aansluiting

Elektrische aansluiting

Het apparaat wordt standaard geleverd met een aansluitkabel en een stekker met randaarde, geschikt voor aansluiting op wisselstroom 50 Hz, 230 V.

De zekering dient te geschieden met minimaal 10 A.

Het apparaat mag uitsluitend worden aangesloten op een contactdoos met randaarde en op een huisinstallatie die volgens NEN 1010 is geïnstalleerd.

De elektrische huisinstallatie waarop het apparaat wordt aangesloten, moet zijn voorzien van een aardlekschakelaar (richtlijnen van de EU voor Nederland).

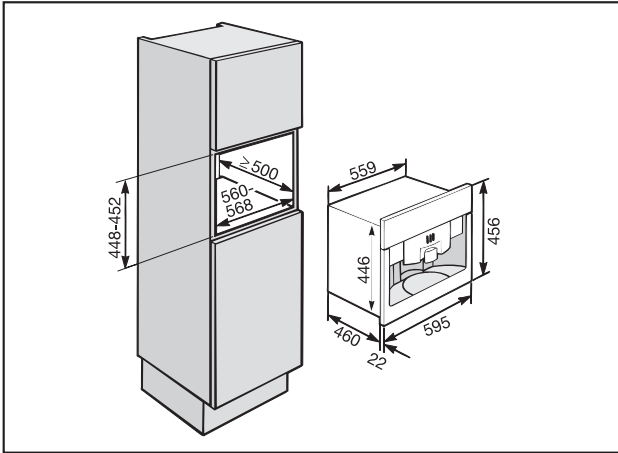
Als de gebruiker niet meer bij het stopcontact kan komen of als er sprake is van een vaste aansluiting, moet het apparaat via een schakelaar met **alle polen** van de netspanning kunnen worden losgekoppeld. De contactopening in uitgeschakelde toestand moet minimaal 3 mm bedragen. Geschikte schakelaars zijn zelf-uitschakelaars, zekeringen en relais (EN 60335).

De van toepassing zijnde aansluitgegevens staan op het typeplaatje dat zich in het apparaat bevindt.

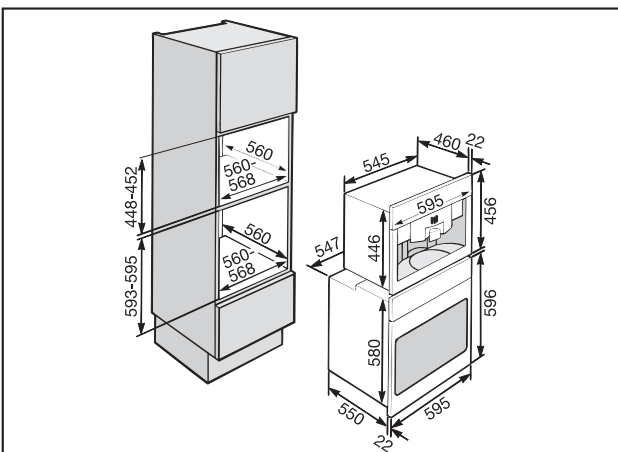
Controleer of deze gegevens overeenkomen met de spanning en de frequentie van uw elektriciteitsnet.

Inbouw- en combinatiemogelijkheden

Het apparaat kan in een hoge kast worden ingebouwd.

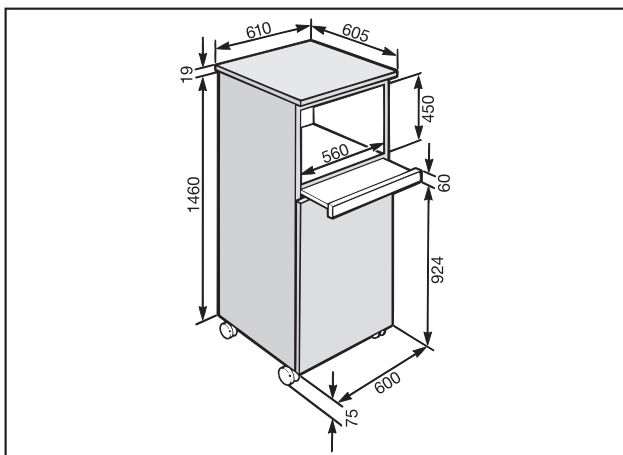


Dankzij de vormgeving en de uitvoering kan het koffieapparaat ook met andere Miele-inbouwapparatuur worden gecombineerd. Daarbij moet onder het apparaat wel een dichte tussenbodem worden aangebracht (behalve bij de Miele-serviesverwarmer).



Inbouw instructies

De automaat kan ook in een Miele-ombouwkast worden ingebouwd. Deze is als accessoire leverbaar.

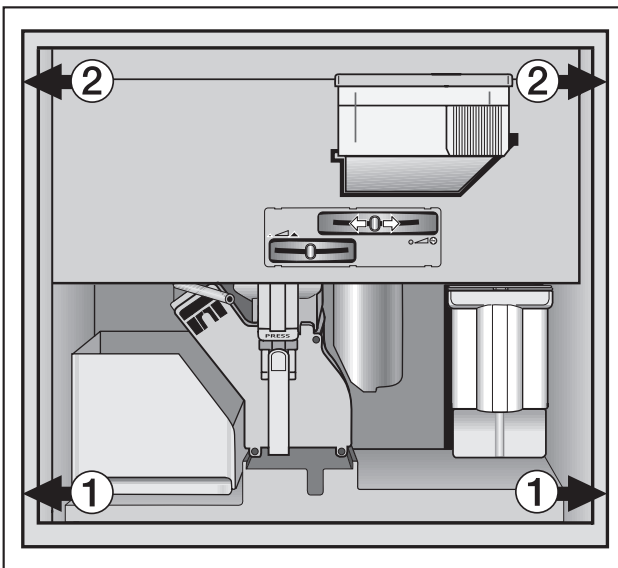


Inbouwen

Haal voordat u het apparaat inbouwt eerst de spanning van de contactdoos. Doe dit ook als u het apparaat eventueel weer uit de kast haalt.

Het apparaat mag uitsluitend in gebruik worden genomen, wanneer het is ingebouwd.

- Sluit het apparaat op het elektriciteitsnet aan.
- Schuif de automaat tot aan de aanslag in de inbouwnis.
- Open de deur van het apparaat en draai de bijgeleverde schroeven er losjes in.



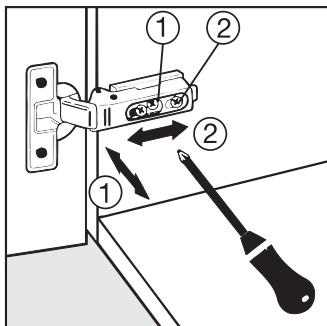
- Justeer het apparaat door voorzichtig aan de onderste inbusschroeven ① te draaien. Zorg dat de automaat midden in de inbouwnis komt te staan.
- Om het apparaat in de kast vast te zetten, draait u de twee bovenste inbusschroeven ② met de hand vast.

Inbouw instructies

Scharnieren instellen

U kunt de scharnieren verstellen om de deur van het apparaat of de kast te justeren.

- Om de deur in richting ① te verstellen, draait u aan schroef ①.
- Om de deur naar voren of achteren te verstellen (richting ②), draait u aan schroef ②.



Arabica is een hoogwaardige koffieboon. De boon is plat, langwerpig en heeft een kronkelende nerf. Het cafeïnegehalte ligt tussen 0,8 - 1,3 %. De boon is krachtig en aromatisch, maar niet zo bitter als de Robusta-boon. Wij adviseren u deze boonsoort te gebruiken.

Branden - het branden is uiterst belangrijk voor de smaak en het cafeïnegehalte van de espresso. Bij het branden komen etherische oliën vrij die van groot belang zijn voor de geur en de smaak. Door de bonen extra donker te branden, wordt het aroma geconcentreerd en tegelijk het cafeïnegehalte verlaagd. Dus hoe donkerder de boon, des te minder cafeïne. Lichtbruin gebrande bonen geven een enigszins zure smaak, donkere bonen eerder een bittere.

Cafeïne - espresso bevat slechts een derde tot de helft van de hoeveelheid cafeïne die in gewone koffie zit. Hoe donkerder de boon, des te minder cafeïne bevat de espresso.

Caffè is in Italië de aanduiding voor een gewone espresso. De volledige naam is eigenlijk **caffè espresso**. Espresso is heerlijk na het eten, maar ook op andere momenten van de dag.

Caffè americano is een espresso met veel water die op gewone koffie lijkt.

Caffè corretto is een espresso met een scheutje alcohol - bijvoorbeeld grappa, brandewijn of likeur.

Caffè freddo is espresso met extra water, waaraan ijsblokjes en vloeibare suiker zijn toegevoegd. Een populair zomerdrankje.

Caffè latte is een dubbele espresso in een grote kop hete melk met weinig of helemaal geen schuim. Voor echte melkliefhebbers.

Caffè moca bestaat voor circa een derde uit espresso, een derde hete melk en een derde chocolademelk. Deze koffie wordt in een hoog glas geserveerd.

Caffè ristretto is de sterkste en meest geconcentreerde espresso. Er wordt slechts 30 ml water voor gebruikt.

Cappuccino is een espresso met opgeschuimde melk. Bestaat gewoonlijk uit een derde espresso, een derde melk en een derde schuim. Cappuccino wordt in een grote keramische kop geserveerd. De melk die moet worden opgeschuimd, moet goed gekoeld zijn en in een koud kannetje worden gegoten.

Cappuccino chiaro is een "lichte" cappuccino met minder espresso en meer hete melk.

Cappuccino scuro is een "donkere" cappuccino met meer espresso en minder melk.

Cappuccino senza schiuma is een cappuccino met hete melk, maar zonder melkschuim.

Crema, hét kenmerk van een perfecte espresso. De crema is een fijn, noot- of kaneelkleurig schuimkopje op de espresso die alleen bij voldoende druk ontstaat. De crema bevat de opgeschuimde oliën en daarmee de belangrijkste geur- en smaakstoffen van het espressopoeder. Bovendien houdt de crema de espresso langer warm.

Klein espresso-lexicon

Druk. De druk is bepalend voor de smaak van de koffie. Is de druk te laag, dan komt het aroma niet volledig tot zijn recht. Is de druk te hoog, dan komen het looizuur en de bittere stoffen vrij. Daarnaast is de druk verantwoordelijk voor de vorming van de crema.

Espresso, zie Caffè

Espresso corto is een "kleine", iets sterkere espresso.

Espresso doppio is een dubbele, gewone espresso.

Espresso lungo is een minder geconcentreerde variant die in een gewoon koffiekopje geserveerd wordt.

Espresso ristretto is een dubbele, geconcentreerde, krachtige en zeer pittige espresso.

Koffie bewaart u het best in de koelkast, daar blijft het aroma langer behouden.

Macchiato is een espresso die wordt bereid met een scheutje gekookte melk en een beetje melkschuim, waardoor de espresso er enigszins "geklekt" (macchiato) uitziet.

Maling - deze is voor een goede espresso van groot belang. Worden de bonen te grof gemalen, dan loopt het water te snel door, ontstaat te weinig druk en komen niet voldoende aromastoffen vrij. Is het poeder te fijn, dan kan het water niet goed doorlopen. De bereiding duurt dan te lang en de espresso krijgt een bittere smaak. Bij een hoge luchtvochtigheid zetten koffiebonen uit. In dat geval moet voor een fij-

nere maling worden gekozen. Echte richtlijnen voor de maling zijn er evenwel niet.

Melange - dit is het geheim van de koffiebrander. De melange is van groot belang voor de smaak en de kwaliteit van de koffie en afhankelijk van de toepassing. Welke melange het meest bij uw smaak past, is een kwestie van proberen.

Poederhoeveelheid - deze is afhankelijk van uw voorkeur in te stellen op ca. 6 - 9 g per kopje. In het algemeen wordt voor espresso een hoeveelheid van 6 - 7 g gebruikt. Maar ook hier zijn er geen echte richtlijnen.

Robusta - dit is een voordelige koffieboon. Ze is bolronde en heeft een bijna rechte nerf. Het cafeïnegehalte ligt tussen 2 - 2,5 %. Deze espresso-soort is bitterder dan de Arabica-boon.

Voorverwarmen - het voorverwarmen van de kopjes is absoluut aan te raden, omdat de espresso dan minder snel afkoelt.

Waterhardheid - deze kan van invloed zijn op de smaak van de espresso/koffie.



Miele

**Plan nu zelf een serviceafspraak via www.miele.nl.
Snel en gemakkelijk.**

Bovendien vindt u op de Miele-website informatie over:

- brochures en gebruiksaanwijzingen
- gebruiksadviezen en tips
- onderdelen en accessoires
- stofcassettes en reinigingsmiddelen

U kunt ook bellen met onze afdeling Klantcontacten,
bereikbaar via (0347) 37 88 88

Miele Nederland B.V.
Postbus 166
4130 ED VIANEN
(0347) 37 89 11

Infocentrum Miele-inbouwapparaten:
De Limiet 2
4131 NR VIANEN